

igena seguridad

Anclajes y cables de seguridad
Líneas de vida

UNIVERSAL

SYSTEM



EN 795:2012







EN 795:2012

IGENA FABRICANTE

IGENA es el primer fabricante español en obtener el certificado de conformidad de sus cables, terminales y anclajes de seguridad con la norma UNE EN 795:2012 (Protección contra caídas en altura).

IGENA fabrica desde hace más de 30 años cables y terminales de acero inoxidable para todo tipo de aplicaciones en la industria y en la construcción. Hoy queremos presentarle nuestros anclajes y cables de seguridad gama **UNIVERSAL** (también denominados "líneas de vida") que gracias a su gran calidad y precio competitivo, han demostrado ser un producto de referencia en la protección contra caídas de altura.

Los diferentes materiales de las piezas que fabricamos siguen el siguiente código de colores :

	ACERO
	ACERO INOXIDABLE
	ALUMINIO
	GALVANIZADO

Índice

Anclajes en
acero inoxidable
y aluminio

04



Absorbedor
de energía
de caída X-50

09



Puntos de
anclaje:
Cáncamos

10



Cables y
tensores

13



Terminal
Rápido de
colocación
manual

14



Placas
fijación

16



Placas
de acero
roscadas a
soldar

22



Modelos
líneas
de vida

24



Especial
cubiertas
metálicas
/ Deck

26



Postes en
acero inoxidable
y galvanizado

32



Postes
y placas
especiales

36



Tornillería
y accesorios

39



EPIS

41



Realizaciones

43

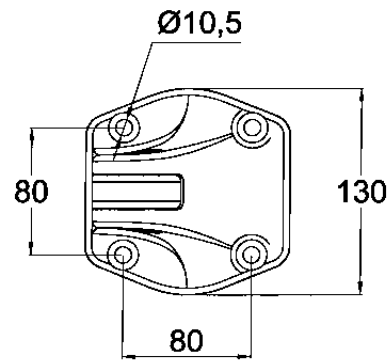


Serie Aluminio

A-10 Anclaje extremos aluminio



ALUMINIO

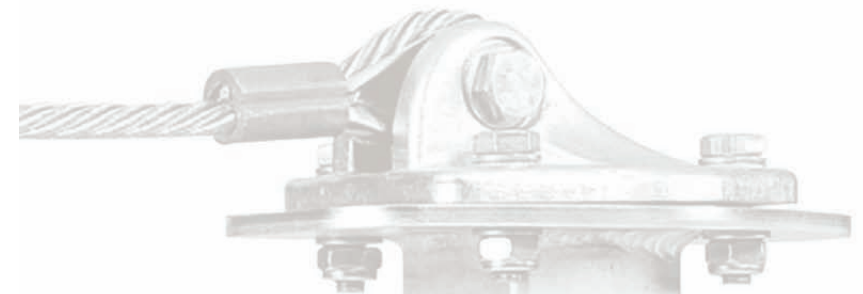
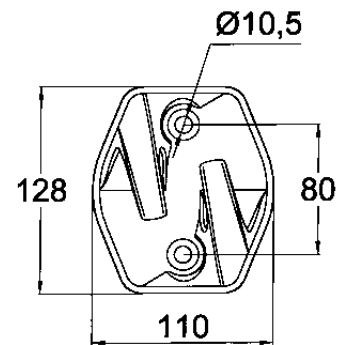


Anclajes de aluminio para exteriores o interiores fabricados en aleación L 2653 con tratamiento T6 que le confiere una alta resistencia mecánica y a la corrosión. Acabado exterior con pintura expoxi-poliéster de alta calidad.

A-20 Anclaje intermedio aluminio



ALUMINIO



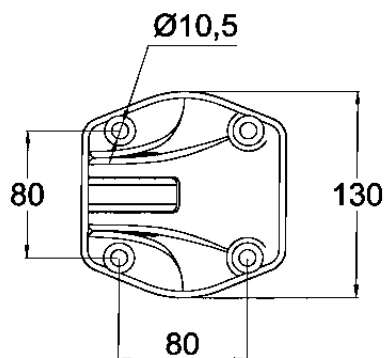
CORFORME

EN 795:2012

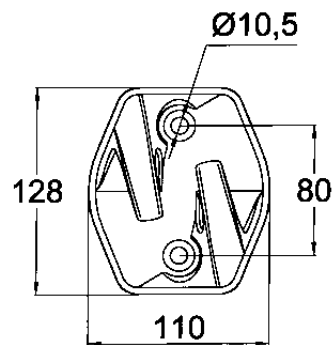


Serie Inox

X-10 Anclaje extremos inox

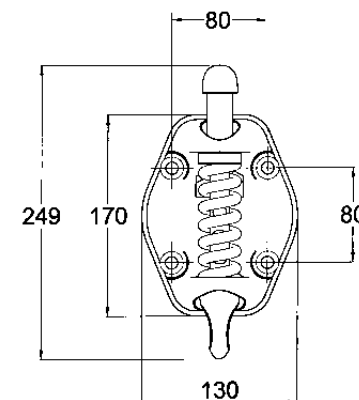


X-20 Anclaje intermedio inox



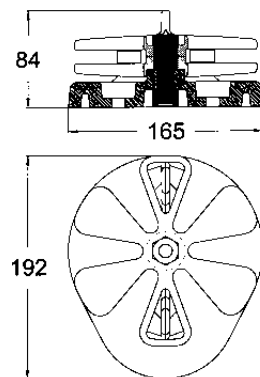
Anclajes en inox 316 para exteriores o interiores con ambientes difíciles, corrosivos o salinos. Excelente resistencia mecánica y a la corrosión. Acabado exterior brillante.

X-30 Amortiguador inox

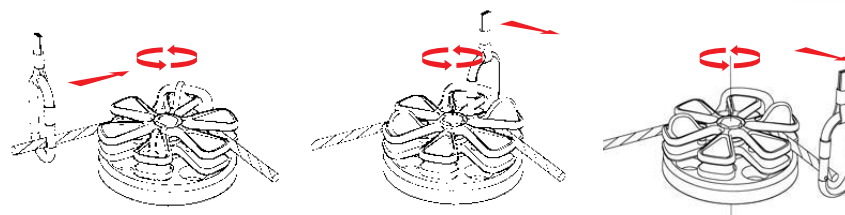


Serie Ángulo reenvío

CU-10 Curva reenvio

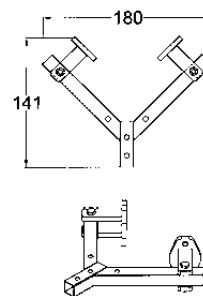
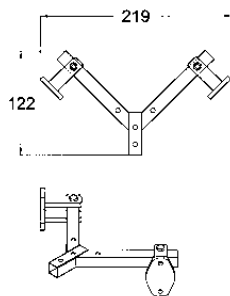


Ejemplo de aplicación
1 u. **CU-10** Curva reenvio
1 u. **FX-10** Poste standard
4 u. **T-10** Tornillería

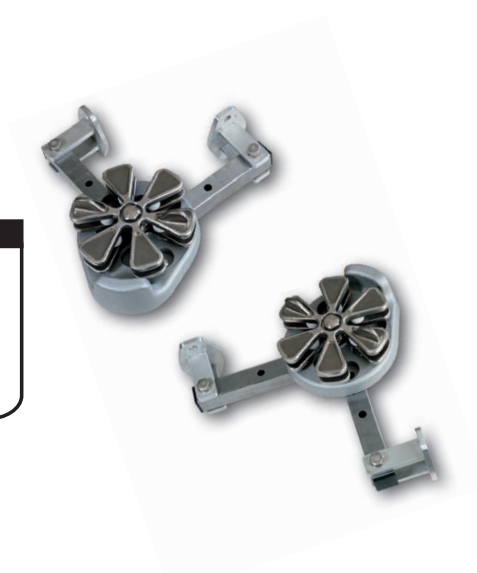


Paso de curvas sin desatarse en ningún momento. Compatible con cualquier mosquetón. Patente en curso.

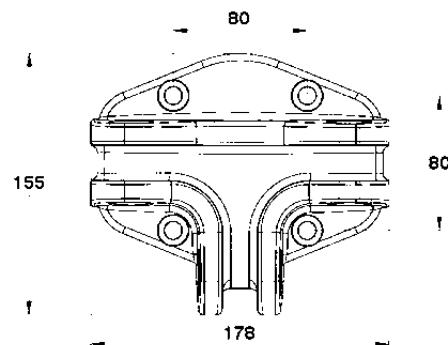
SC-10 Soporte para pared ángulo interior/exterior



Ejemplo de aplicación
1 u. **CU-10** Curva reenvio
1 u. **SC-10** Soporte para pared interior/ exterior
4 u. **T-20** Tornillería



A-40 Serie Alu

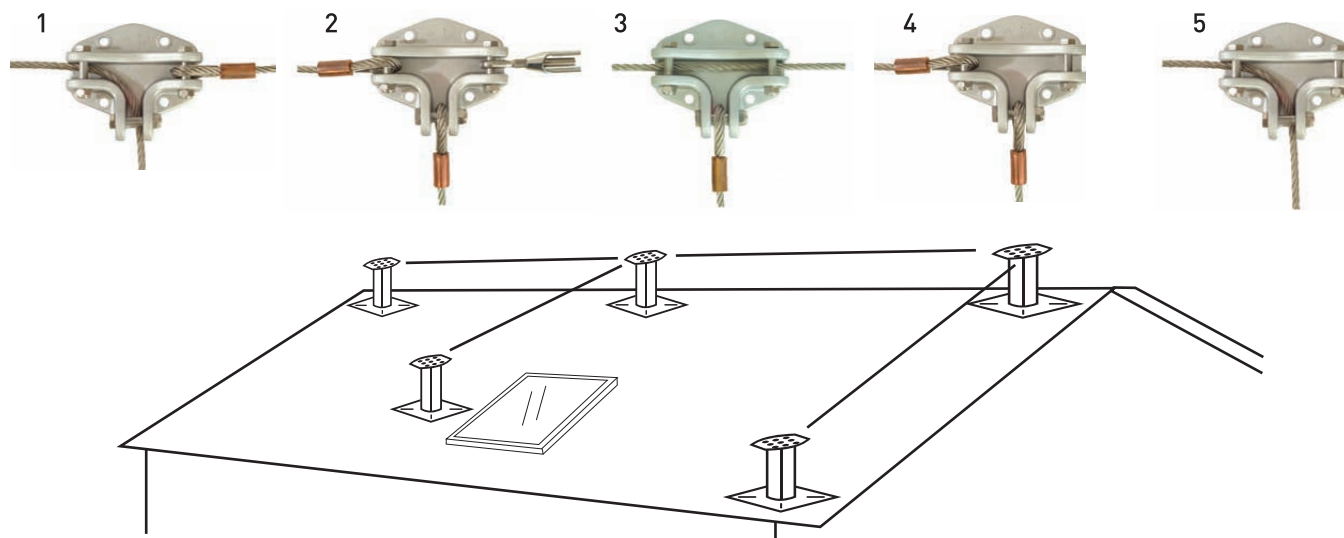


Ejemplo de aplicación

- 1 u. A-40 Anclaje conexión
- 1 u. P-10 Poste standard
- 4 u. T-20 Tornillería



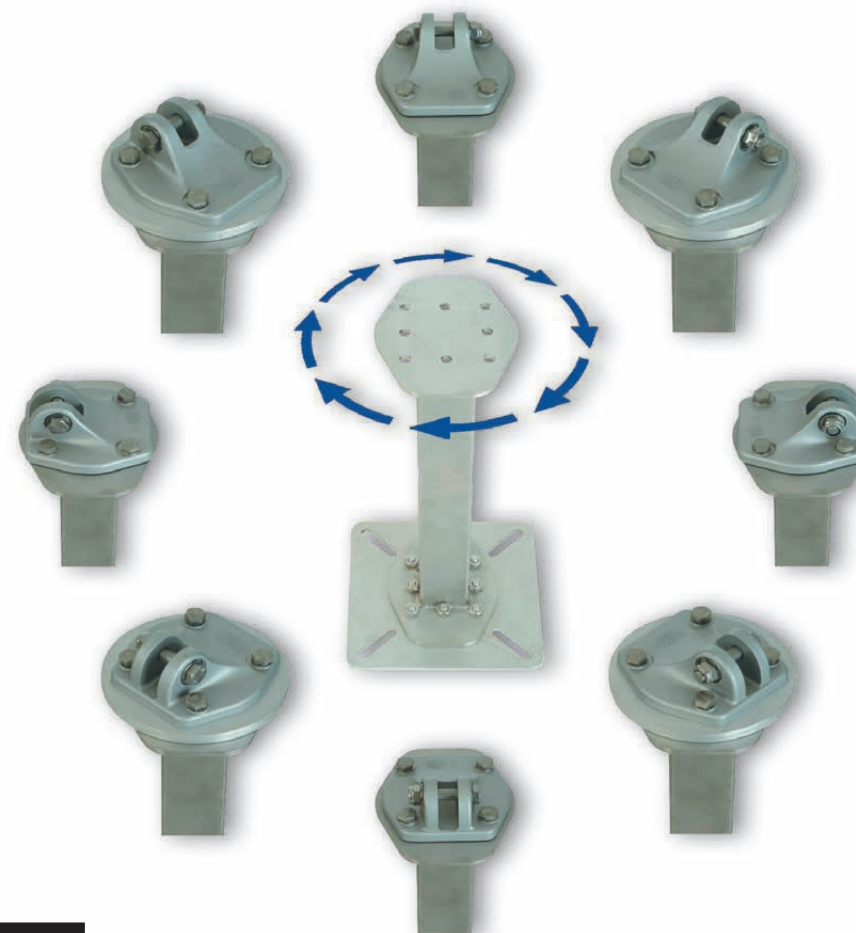
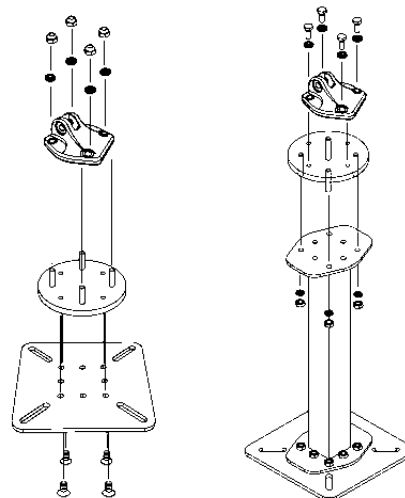
X-40 Serie Inox



Adaptador orientable 360°

MULTI
combinación

AN-10 Adaptador orientable, compatible con **TODOS** los anclajes en postes (P 10-P 40, PG 10-PG-40) y placas (BA 10-BA 40)

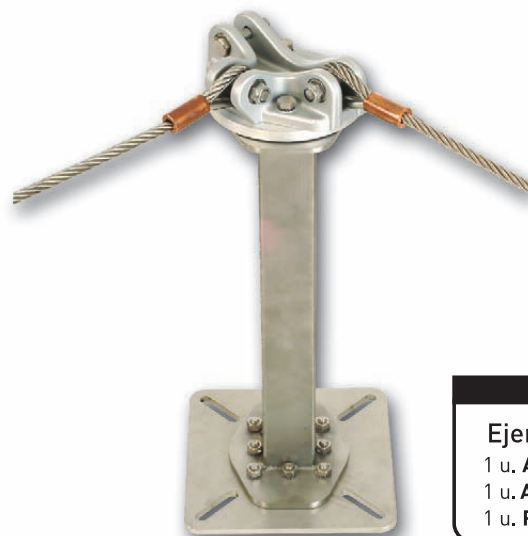


Suministrado con toda la tornillería para fijación en postes o placas.



Ejemplo de aplicación

- 1 u. **AN-10** Anclaje orientable
- 1 u. **BA-40** Placa fijación hormigón
- 1 u. **A-10** Anclaje extremo aluminio



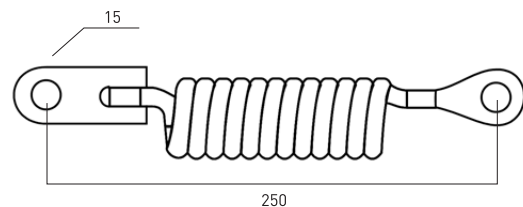
Ejemplo de aplicación

- 1 u. **AN-10** Anclaje orientable
- 1 u. **A-40** Anclaje conexión
- 1 u. **P-10** Poste fijación suelo

Regulador de energía con testigo de caída

X-50 Regulador INOX

“La perfección simple que no tiene nada que ocultar” sería la mejor definición del nuevo regulador de energía X 50. Un reto que nuestro departamento de I+D propio ha sabido superar con nota sobresaliente, un sistema que ha conseguido la máxima eficacia y simplicidad. El X 50 se caracteriza por su polivalencia, ya que permite ser montado en cualquiera de los anclajes de nuestra gama, pudiendo utilizarse en otros elementos de construcciones frágiles (como pueden ser paredes de ladrillo hueco) o bien, en postes muy altos que provocan un par de torsión elevado (Brazo de palanca).

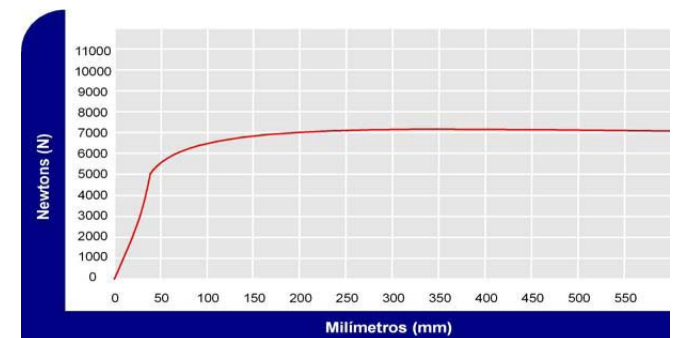


El innovador sistema X 50, reduce el esfuerzo aplicado en los anclajes finales de la línea de vida de forma simétrica y con una fuerza constante. Al ser el X 50 un sistema totalmente externo asegura siempre su total eficacia, eliminando los rozamientos y fricciones de otros sistemas con complejos mecanismos internos difícilmente previsible.

Comparación ensayo dinámico de caída con X-50 y sin absorbedor

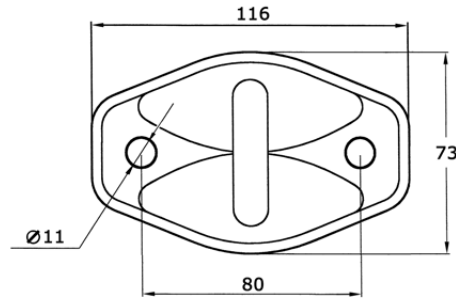


Tensión máxima en la línea de vida con el absorbedor X-50



Puntos de anclaje : Cáncamos

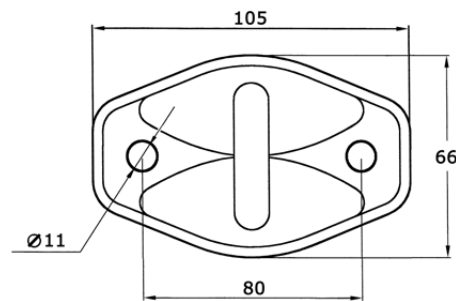
FA-10 Cáncamo fijación aluminio



Cáncamo de aluminio de aleación L-2653 con tratamiento T6 que le confiere una alta resistencia mecánica y a la corrosión. Acabado exterior con pintura epoxi-poliéster de alta tenacidad. Doble punto de fijación M-10. La seguridad más económica. Conforme a norma 795 A. Presentación en blister opcional.



FX-10 Cáncamo fijación inox



Cáncamo en inox 316, para ambientes difíciles, corrosivos, salinos y con dos puntos de fijación M-10 que dan mayor seguridad de apoyo y fijación. Su moderno diseño y perfecto acabado lo integra en los interiores más actuales. Conforme a norma 795 A. Presentación en blister opcional.



Detalle **FX10** pintado en RAL 1003 para ECO100- Alstom Ecotecnia

Puntos de anclaje : Cáncamos

DOMINIO DE APLICACIÓN

Se puede utilizar en todo tipo de construcción interior como exterior, en zonas de riesgo o en cualquier desnivel superior a 2 metros. Se pueden utilizar en cualquier tipo de medio ambiente bajo temperaturas de -20°C hasta 50°C. Adaptable a todo tipo de cubiertas: tejas, pizarra, fibra, metálicas, fibrocemento etc... y todo tipo de estructuras, metálicas, madera, hormigón. Cáncamos en todos los colores de la carta RAL.

FUNCIONES

Todas las fijaciones anticaídas FA 10 y FX 10 están destinadas a la seguridad de las personas para asegurar/evitar caídas en altura. Por ello deben utilizarse exclusivamente con este fin y siempre con equipos de protección individuales EPI por medio de un mosquetón, una cuera, un arnés, una cincha, un enrollador, etc... Para todo tipo de edificio, viviendas unifamiliares (mantenimiento-colocación de antenas TV, parabólicas, chimeneas, reparaciones, tejados, etc...) oficinas e industria (mantenimiento-colocación de equipos industriales, limpiacristales, etc...)

COLOCACIÓN / POSICIONAMIENTO

El posicionamiento y situación del anclaje deber ser elegido en función de los trabajos o las inspecciones a realizar. Se debe evitar en lo posible, en caso de caída, no exista ningún obstáculo en un radio de 3 metros que pueda dañar a la persona en caso de balanceo.

MUROS DE HORMIGÓN CALIDAD 175 O SUPERIOR

FA-10 y FX-10 : mediante tacos metálicos inox M-10 ref. T-200 (ver página 37). Se colocarán a una distancia mínima de 80 milímetros del borde del hormigón.

En muros de menor resistencia aconsejamos la utilización de placa base cáncamo REF BC-10, BC-20 o BG-50 (ver páginas 20 y 21) con 2 u. ampolla de mortero químico ref. T-500 o bien taco metálico M-12 ref. T-300 (ver página 37).

Para otros casos concretos consulte a su distribuidor de fijaciones cuales pueden ser las más adecuadas según el punto donde van anclados. Existen diversos modelos de tacos según la composición del muro.

ESTRUCTURAS O ELEMENTOS METÁLICOS

Mediante tornillería inox calidad 304 o 316 (A2-70 o A4-70) atornilladas o pasantes en la estructura. Utilizar tornillos M-10 tipo DIN 933 o DIN 931 con sus correspondientes arandelas DIN 125 y tuercas DIN 985.

O mediante soldadura usando como placa base de cáncamo las placas PS-14 o PS-16 (ver páginas 22 y 23), con tornillería T-30.

MANTENIMIENTO

Las fijaciones anticaídas IGENA FA 10 y FX 10 no necesitan mantenimiento. No obstante es recomendable una inspección visual 1 vez por año para asegurar su correcto estado. Esta inspección deberá ser realizada por una persona competente, diferente al usuario.



Cubierta Andorra



Limpeza de cristales de acuerdo con el CTE-RD 314/2006

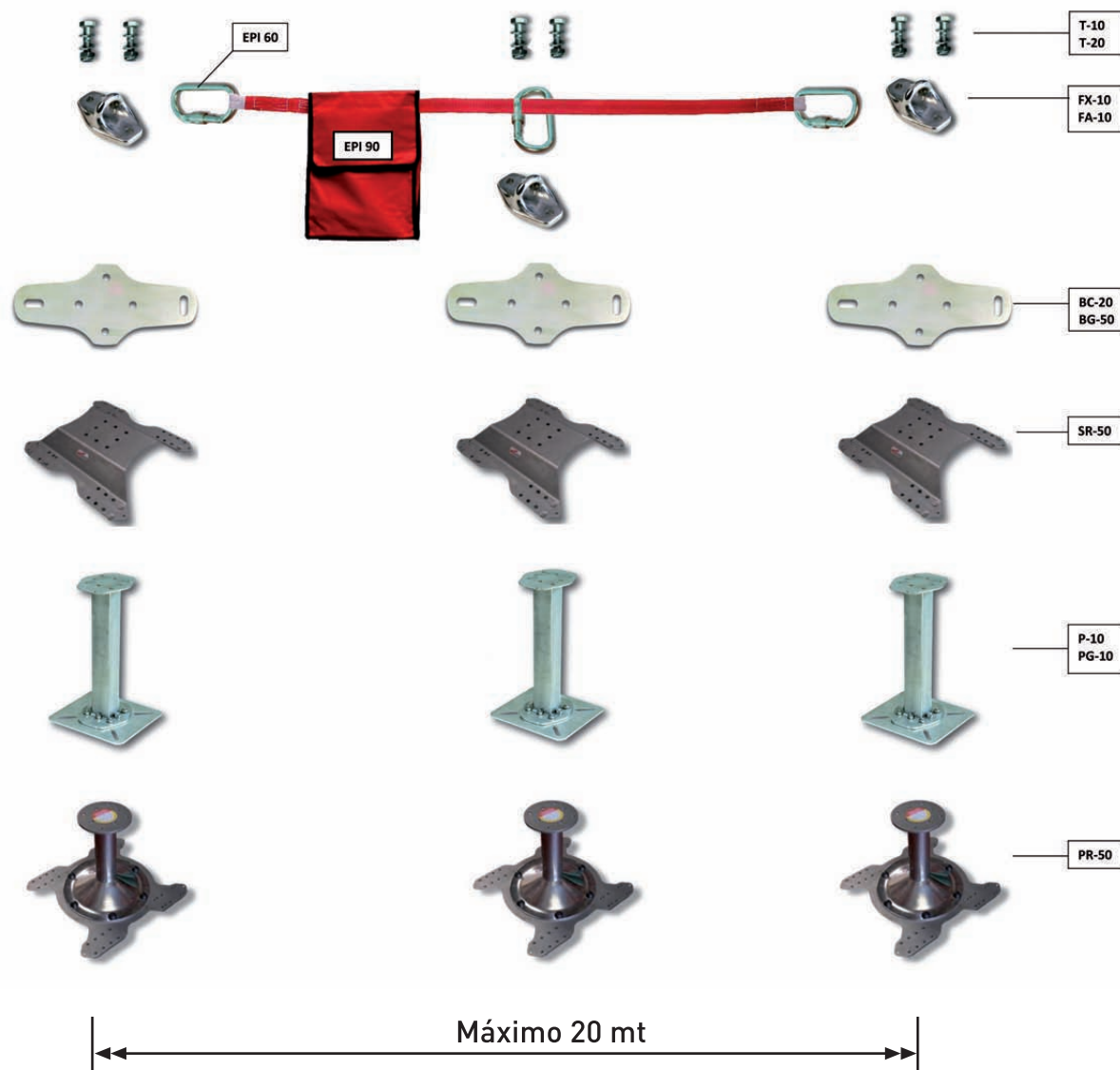
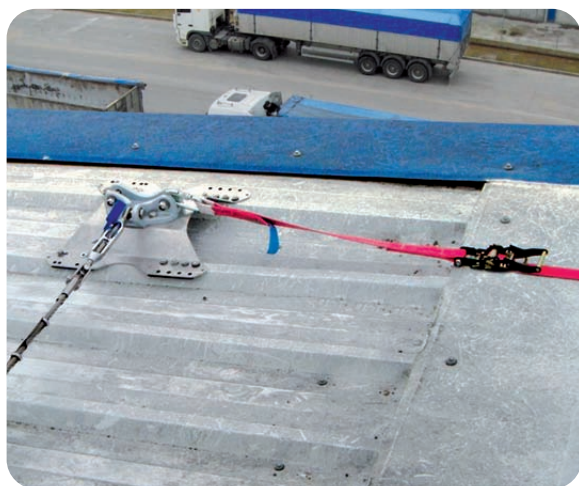
Líneas de vida temporales textiles

Montaje de línea de vida temporal EPI-90 y puntos de anclaje FA-10 / FX-10

Las fijaciones anticaídas IGENA FA 10 y FX 10, al ser conformes a la norma UNE 795 A se pueden utilizar como puntos de fijación extremos e intermedios de las líneas de vida textiles temporales según norma UNE 795 B.

Este tipo de montaje se utiliza para aplicaciones temporales. Siempre que se instale este tipo de líneas de vida temporales se deberá seguir la configuración y las instrucciones del fabricante de la línea textil.

Para mayor facilidad de trabajo, estos cáncamos, también se pueden fijar sobre todo tipo de postes y peanas.



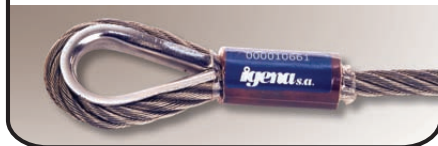
Cables y tensores

C-08 Cable inox
Ø 8 mm 7x19+0

CG-18 Cable galvanizado
Ø 8 mm 7x19+0



Todas nuestras líneas de vida vienen referenciadas. Los cables vienen marcados y precintados con la misma numeración



C-10 Cable inox 316
Ø 10 mm 7x19+0

CG-15 Cable galvanizado
Ø 10 mm 7x19+0

C-20 Prensado terminal casquillo cobre Ø 10

C-28 Prensado terminal casquillo cobre Ø 8



R-10 Tensor caja abierta ojillo-horquilla (fijado por A-40 o X-40)



R-20 Tensor caja abierta horquilla-horquilla (fijado por X-30)



C-30 Conjunto de 3 sujetacables + guardacable inox cerrado Ø 10



R-15 Tensor caja abierta ojillo-horquilla (fijado por A-40 o X-40)



C-70 Protector de color Final cable Ø 10

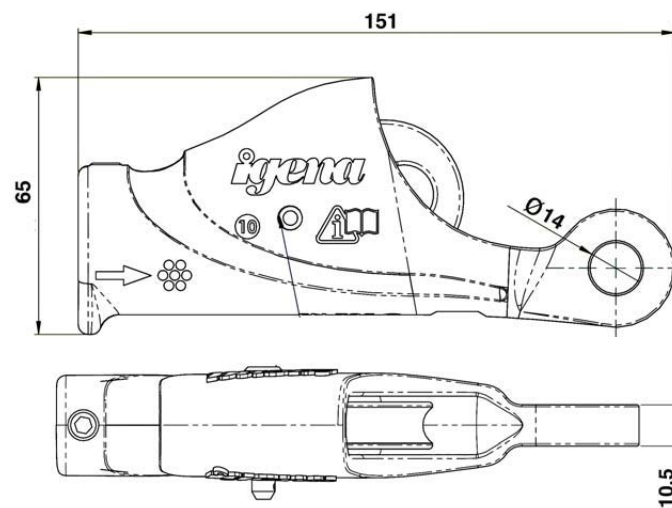
C-78 Protector de color Final cable Ø 8



TERMINAL rápido de colocación manual

KC- 80

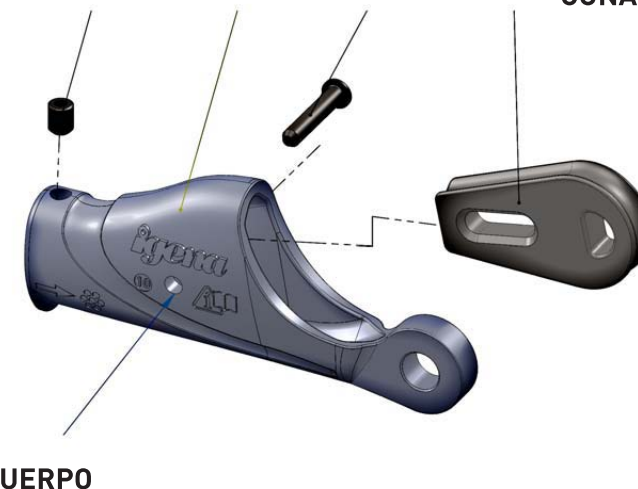
KC-100 Terminal de cable para línea de vida universal



PRISIONERO

PASADOR

CUÑA



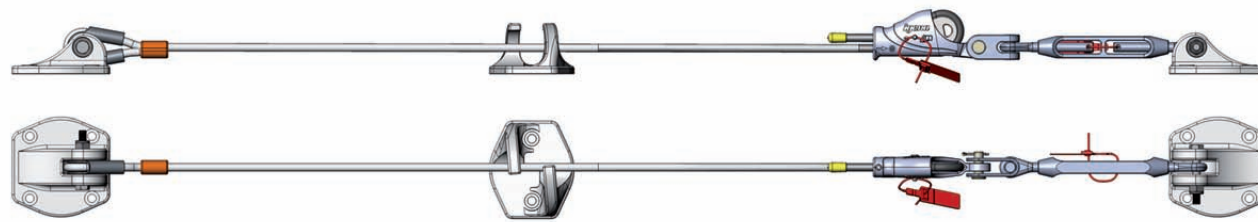
El departamento de I+D de IGENA se ha superado de nuevo con el diseño de un **nuevo concepto de terminal para líneas de vida**, ofreciendo el terminal más RÁPIDO, FÁCIL y SEGURO del mercado.

- **RÁPIDO** por que en tan solo 30 segundos estará montado.
- **FÁCIL** porque no se necesitan herramientas para su instalación.
- **SEGURO** porque no permite errores de montaje y con una inspección visual se comprueba fácilmente el buen estado del terminal.

Es un terminal diseñado pensando en instaladores y usuarios, con una increíble facilidad de montaje y tan simple de revisar que solo necesita una inspección visual para comprobar su buen estado. Además una vez colocado se precinta para evitar manipulaciones. Con este terminal no son necesarias pruebas de carga para verificar su resistencia, pues gracias a su diseño, cuanta más tensión en la línea más resistencia del terminal, alcanzando una resistencia superior al mismo cable.

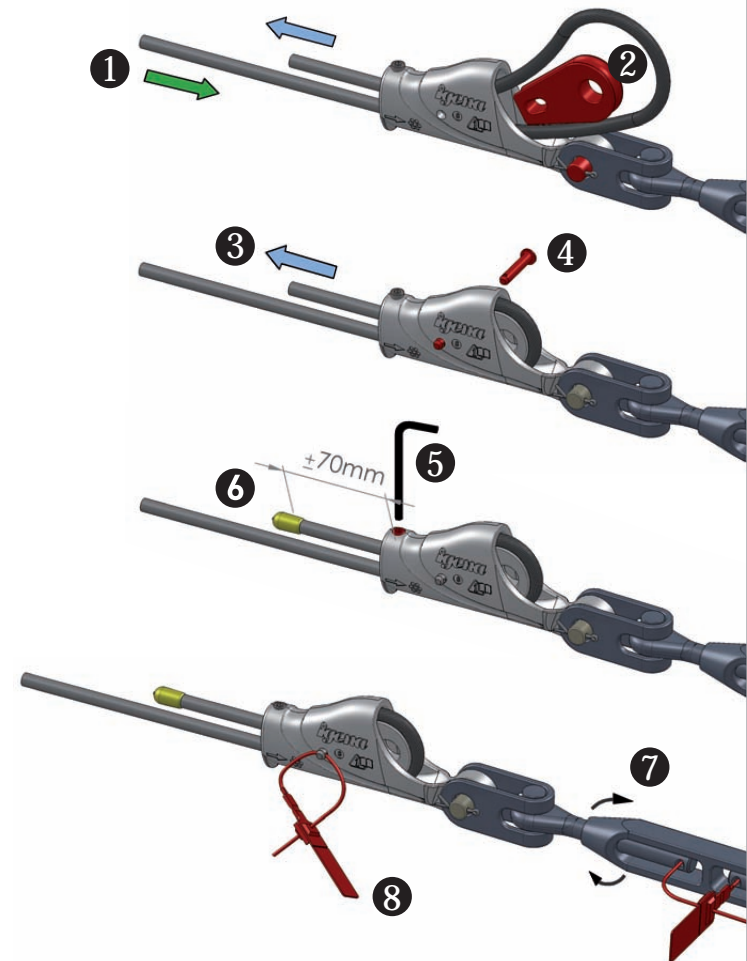
DISPONIBLE para diámetro de cable de Ø 8 mm (Ref. KC-80) y cable de Ø 10 (Ref. KC-100)

TERMINAL rápido de colocación manual

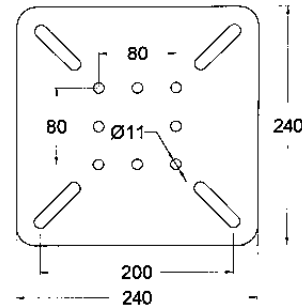


Instrucciones de montaje KC-80 | KC-100

- 1 Introducir el cable por el orificio inferior y sacarlo por el orificio superior.
- 2 Introducir la cuña en su alojamiento.
- 3 Tensar manualmente el cable.
- 4 Colocar el pasador.
- 5 Apretar el tornillo allen.
- 6 Cortar el sobrante de cable y colocar el protector de PVC.
- 7 Tensar la línea (con el tensor).
- 8 Colocar precintos en el tensor y en el terminal.

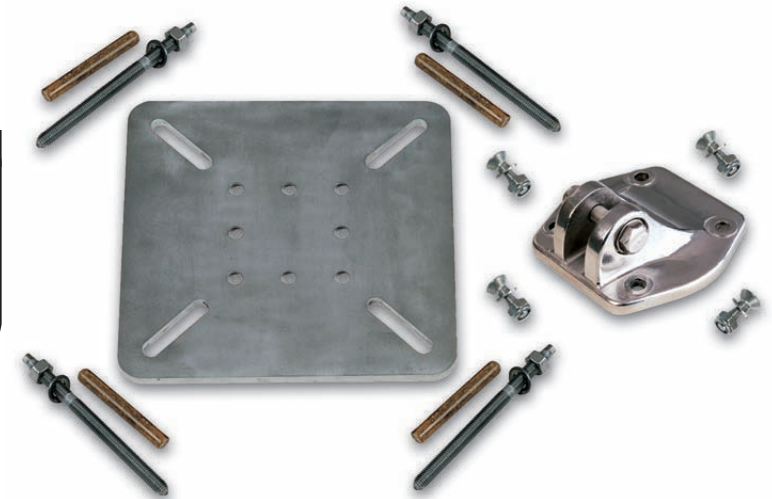


BA-10 Placa inox fijación en pared y suelo

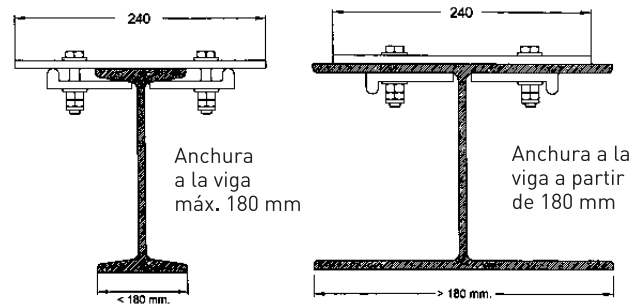


Ejemplo de aplicación

- 1 u. **BG-10** Placa standard
- 1 u. **X-10** Anclaje final inox
- 4 u. **T-10** Tornillería
- 4 u. **T-100** Taco químico métrico 12

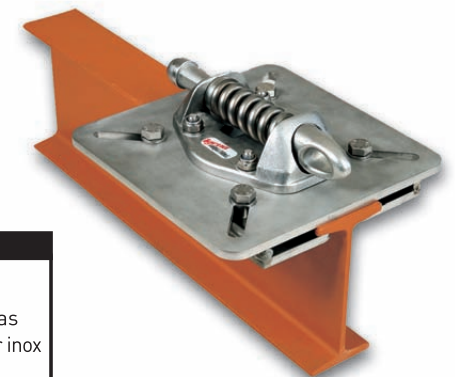


BA-20 Placa inox fijación en viga mediante pestañas



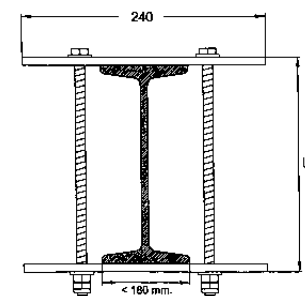
Ejemplo de aplicación

- 1 u. **BA-20** Placa fijación pestañas
- 1 u. **X-30** Anclaje con amortiguador inox
- 4 u. **T-10** Tornillería



Placas inox fijación anclajes

BA-30 Placa inox fijación en viga mediante abrazadera



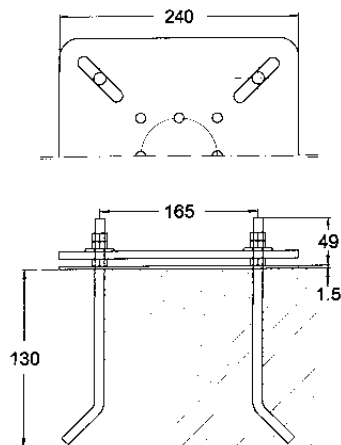
Anchura a la viga máx. 180 mm

Ejemplo de aplicación

- 1 u. BA-30 Placa fijación abrazadera
- 1 u. A-10 Anclaje extremo alu
- 4 u. T-10 Tornillería

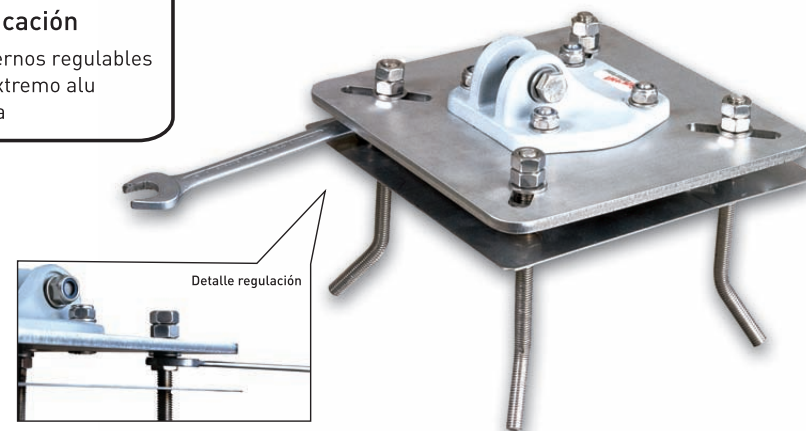


BA-40 Placa inox fijación en suelo mediante pernos regulables a embutir en hormigón



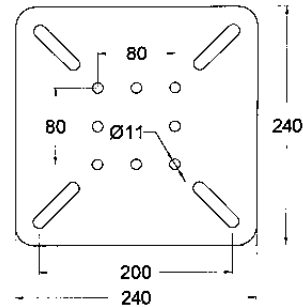
Ejemplo de aplicación

- 1 u. BA-40 Placa pernos regulables
- 1 u. A-10 Anclaje extremo alu
- 4 u. T-10 Tornillería



Placas galvanizadas fijación en pared y suelo

BG-10 Placa galvanizada fijación en pared y suelo

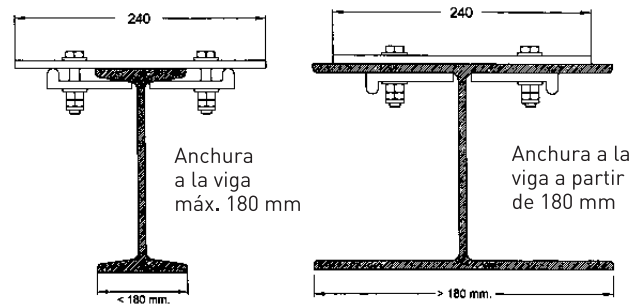


Ejemplo de aplicación

- 1 u. **BG-10** Placa standard
- 1 u. **A-40** Anclaje conexión alu
- 4 u. **T-10** Tornillería
- 4 u. **T-300** Taco metálico inox métrico 12

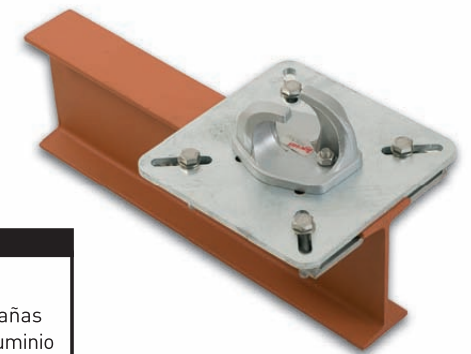


BG-20 Placa galvanizada fijación en viga mediante pestañas



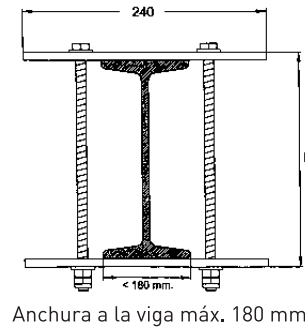
Ejemplo de aplicación

- 1 u. **BG-20** Placa fijación pestañas
- 1 u. **A-20** Anclaje intermedio aluminio
- 2 u. **T-10** Tornillería



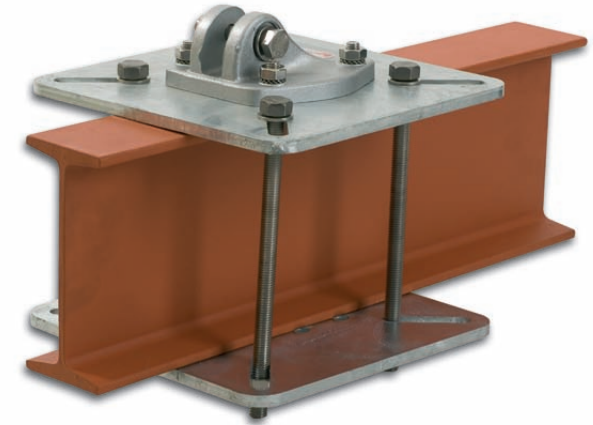
Placas galvanizadas fijación en pared y suelo

BG-30 Placa galvanizada fijación en viga mediante abrazadera

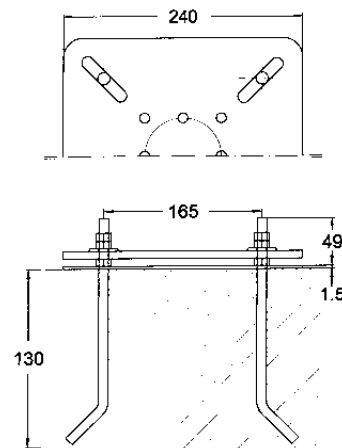


Ejemplo de aplicación

- 1 u. BG-30 Placa fijación abrazadera
- 1 u. A-10 Anclaje extremo alu
- 4 u. T-10 Tornillería



BG-40 Placa galvanizada fijación en suelo mediante pernos regulables a embutir en hormigón



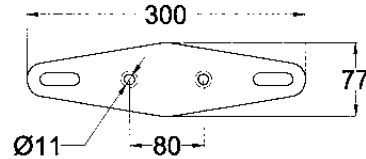
Ejemplo de aplicación

- 1 u. BG-40 Placa pernos regulables
- 1 u. CU-10 Curva reenvío
- 4 u. T-35 Tornillería



Placas inox fijación cáncamos / anclajes intermedios

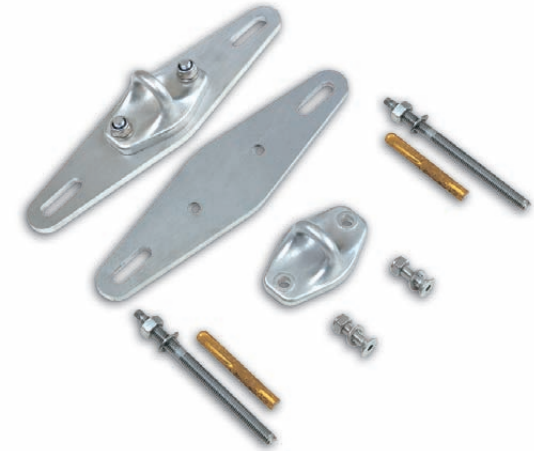
BC-10 Placa base inox 8 mm para cáncamos



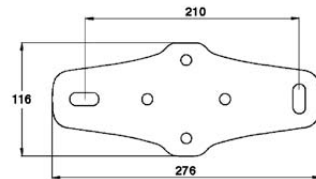
Fabricada en acero inox 8 mm.
COMPATIBLE con los cáncamos FA-10 y FX-10

Ejemplo de aplicación

- 1 u. BC-10 Placa base inox
- 1 u. FX-10 Cáncamo fijación inox
- 2 u. T-10 Tornillería
- 2 u. T-100 Taco químico métrico 12



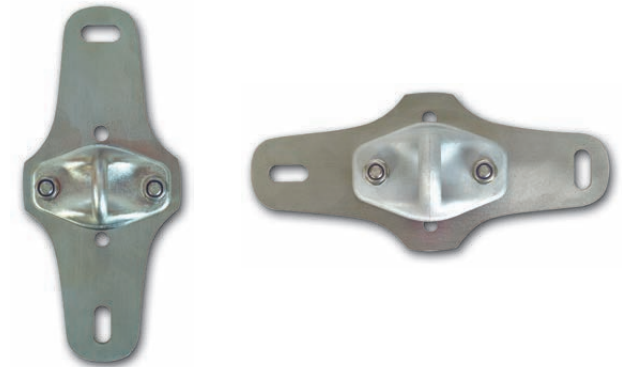
BC-20 Placa base inox 8 mm fijación cáncamos horizontal/vertical



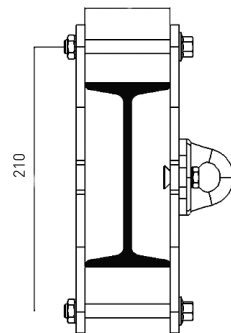
Fabricada en inox 8 mm. Permite su colocación horizontal y vertical.
Sus taladros colisos invertidos permiten una fácil colocación y alineamiento.
COMPATIBLE con cáncamos FA-10 y FX-10 así como refuerzo de pared para colocación de anclajes intermedios A-20 o X-20 y soporte curva SC-10.

Ejemplo de aplicación

- Posición vertical con FX-10
- Posición horizontal con FA-10

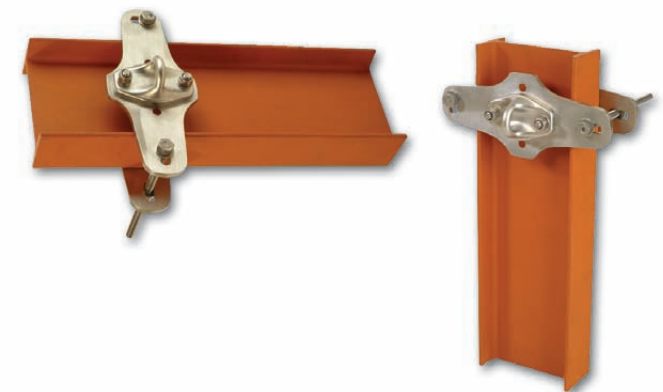


BC-30 Placas inox fijación cáncamos por abrazadera



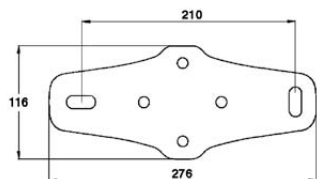
Ejemplo de aplicación

- 1 u. BC-30
- 1 u. FX-10
- 2 u. T-10



Placas galvanizadas fijación cáncamos / anclajes intermedios

BG-50 Placa base galvanizada 8 mm fijación cáncamos horizontal/vertical



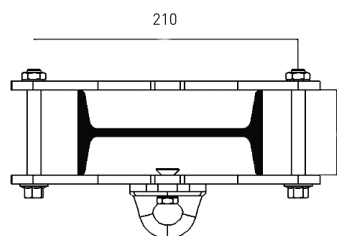
Fabricada en galvanizado 8 mm. Permite su colocación horizontal y vertical. Sus taladros colisos invertidos permiten una fácil colocación y alineamiento. **COMPATIBLE** con cáncamos FA-10 Y FX-10 así como refuerzo de pared para colocación de anclajes intermedios A-20 o X-20 y soporte curva SC-10.

Ejemplo de aplicación

- 1 u. BG-50
- 1 u. X-20
- 2 u. T-10 Tornillería
- 2 u. T-300



BG-60 Placas galvanizadas fijación cáncamos por abrazadera



Ancho de viga máxima 210 mm. La longitud de los pernos de fijación vendrá definida según altura de la viga L.

Ejemplo de aplicación

- 2 u. BG-60
- 2 u. FX-10
- 4 u. T-10

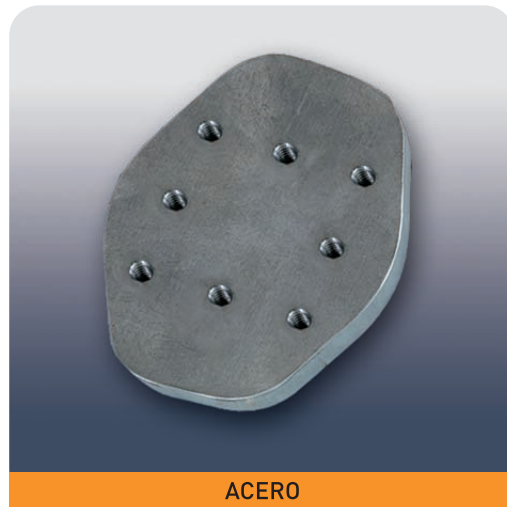
Placas especiales



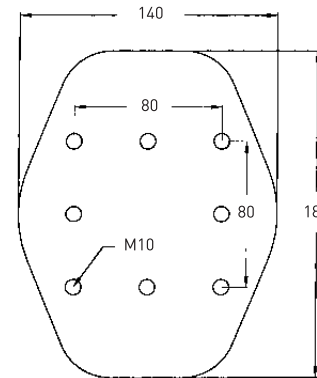
Detalle colocación de cáncamos de seguridad en una línea de producción



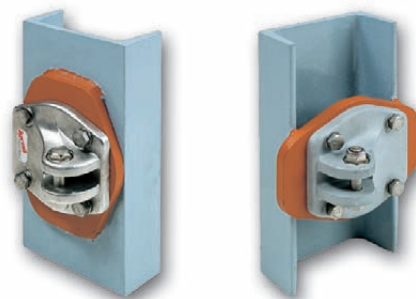
PS-14 Placa roscada para anclajes a soldar en estructuras metálicas



Fabricada en acero ST 37 de 12 mm.
COMPATIBLE con **TODOS** los anclajes en cualquier posición por medio de 8 taladros roscados M-10.
Asimismo se acopla a columna inox poste P-350 y P-500.



Detalle montaje placas PS14 sobre estructura metálica



Ejemplo de aplicación M 18

- 1 u. **PS-14** Placa a soldar
- 1 u. **X-10** Anclaje extremo inox
- 4 u. **T-30** Tornillería



Ejemplo de aplicación M 19

- 1 u. **PS-14** Placa a soldar
- 1 u. **P-500** Columna inox altura 500 mm
- 8 u. **T-35** Tornillería



Detalle montaje placas PS14 sobre puente grúa



Detalle montaje columna poste sobre puente grúa

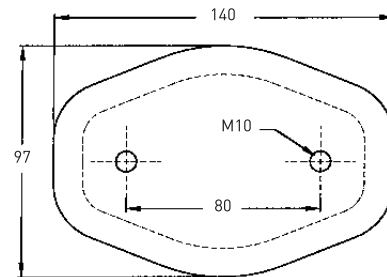
Detalle montaje columna poste sobre estructura metálica

Placas de acero para cáncamos

PS-16 Placa roscada para cáncamos a soldar en estructura metálica



Fabricada en acero ST 37 de 12 mm.
COMPATIBLE con cáncamos
FA-10 y **FX-10** y anclajes intermedios
A-20 y **X-20** por medio de dos
taladros roscados M-10



Ejemplo de aplicación

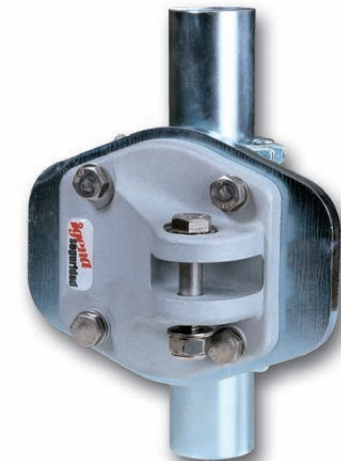
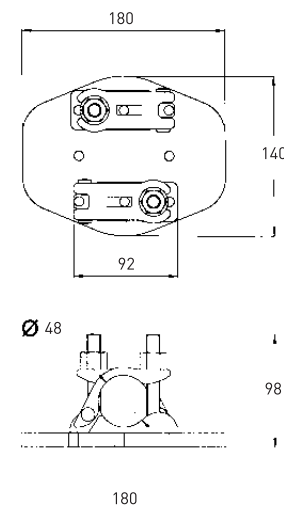
1 u. **PS-16** Placa roscada para cáncamos
1 u. **FX-10** ó **FA-10** Cáncamo fijación inox/alu
2 u. **T-30** Tornillería



AD-10 Fijaciones en andamios



Fabricada en acero ST 37 de 12 mm.
COMPATIBLE con todos los anclajes
colocados en cualquier posición mediante
8 taladros roscados M-10



- Permite el paso de puntos intermedios sin tener que desabrocharse en ningún momento.
- Compatible con cualquier arnés de seguridad sin necesidad del uso de carros ni piezas deslizantes especiales.
- Simplicidad y ahorro (menor coste)

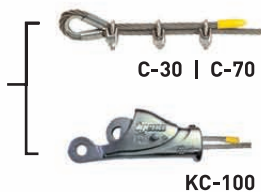
LVA Línea de vida. ALUMINIO SIN AMORTIGUADOR



A-10



R-10



KC-100

C-30 | C-70



A-20



C-10 C-20



A-10

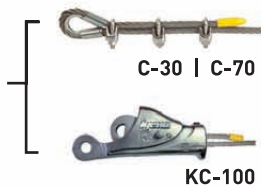
LVI Línea de vida. INOX SIN AMORTIGUADOR



X-10



R-20



KC-100

C-30 | C-70



X-20



C-10 C-20



X-10

LVS Línea de vida. MIXTA



X-10



R-10



C-20 | C-10



A-20



C-30



X-30

LVM Línea de vida. INOX CON AMORTIGUADOR



X-10



R-10



C-20 | C-10



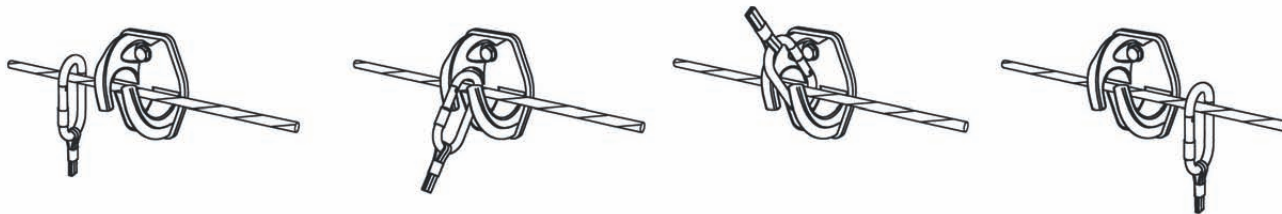
X-20



C-30



X-30



LVG (alugal) Línea de vida. ALUMINIO SIN AMORTIGUADOR CON CABLE GALVANIZADO



A-10



R-10



C-30 | C-70

KC-100



A-20



CG-15 | C-20



A-10

L8AX Línea de vida. ALUMINIO CON REGULADOR DE ENERGÍA X-50



A-10



R-10



KC-80



A-20



C-08 | C-28



X-50



A-10

L8IX Línea de vida. INOXIDABLE CON REGULADOR DE ENERGÍA X-50



X-10



R-10



KC-80



X-20



C-08 | C-28



X-50



X-10

L8GX Línea de vida. CABLE GALVANIZADO CON REGULADOR DE ENERGÍA X-50



A-10



R-10



KC-80



A-20



CG-18 | C-28



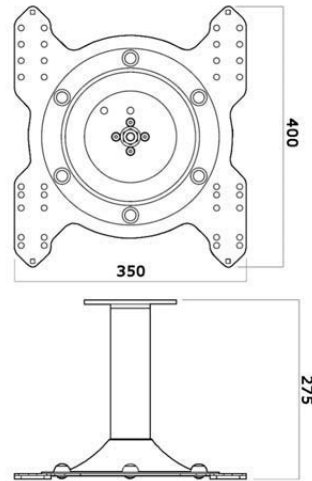
X-50



A-10

Fijación para cubiertas metálicas

PR-50 Poste inox fijación en cubierta metálica



Ejemplo de aplicación

1 u. PR-50 Poste remachable
1 u. X-10 Anclaje externo inox
4u. T-20 Tornillería
8 u. RE-50 Remaches (para chapa metálica $\geq 0,6$ mm)



PR 50 LA SEGURIDAD DE TENER EL MEJOR POSTE...

CONFORME A NORMA UNE 795 C (apto para líneas de vida).

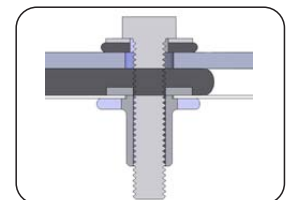
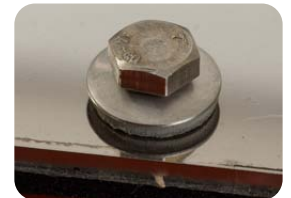
Actualmente son muy pocos los fabricantes que han podido superar esta norma tipo C con ensayos demostrables, ya que comercializan postes sólo con la norma UNE 795 A (con unas exigencias menores, apto sólo para puntos de anclaje), y luego se colocan / modifican a riesgo del instalador. Los ensayos realizados por el prestigioso laboratorio LGAI - Applus con nº 08 / 31700289, demuestran claramente que toda nuestra nueva gama supera ampliamente los requisitos mínimos exigidos por la norma 795 C. (apto para líneas de vida).

POR SU DOBLE SISTEMA DE IMPERMEABILIZACIÓN.

Con el poste PR50 se elimina toda posibilidad de filtraciones o goteras ya que vienen equipados de una protección de estanqueidad para la cubierta de EPDM de alta densidad que evita el contacto entre las dos superficies metálicas protegiendo su cubierta. Además en todas las fijaciones, se añaden arandelas de estanqueidad tipo HX 10021.

POR SU SISTEMA DE FIJACIÓN MÁS SEGURO.

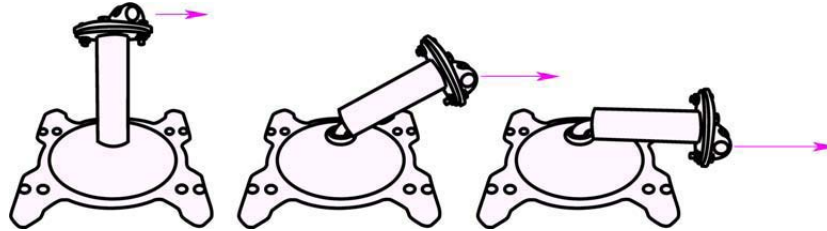
Fijados mediante 8 remaches roscados tipo "Flor", con una resistencia mecánica 4,5 veces superior a los tornillos autorroscantes comunes (que dañan las cubiertas y obligan a realizar múltiples perforaciones).



POR SU NUEVO CONCEPTO DE RECUPERACIÓN DE LA ENERGÍA CAÍDA.

Combinando su sistema de abatibilidad y absorción de energía se consigue transformar toda la energía cinética de la caída en trabajo de deformación de modo que no existe impacto, sino una frenada progresiva. Otra ventaja del poste PR50 es tener una mayor altura (mayor comodidad de paso y posibilidad de sortear elementos estructurales).

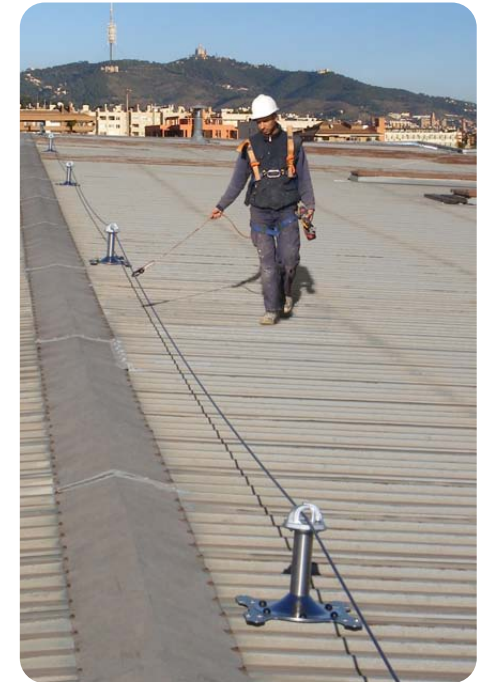
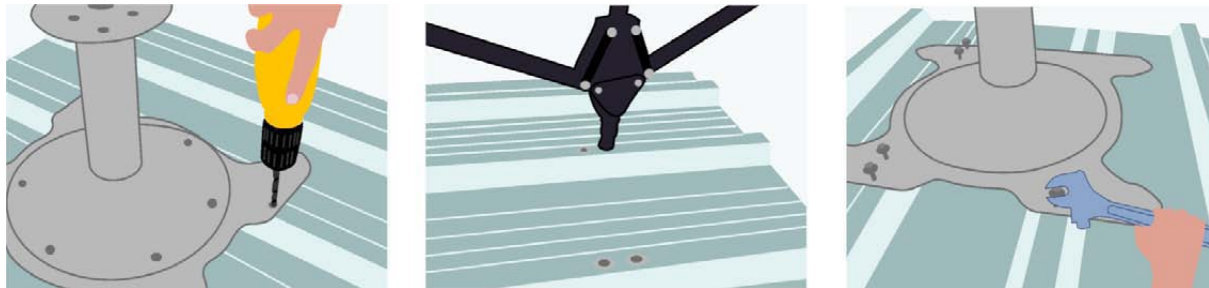
Su forma cónica permite la absorción de fuerzas de forma simétrica a 360°, a diferencia de otras formas piramidales con perfiles rectos.



POR POLIVALENCIA Y FÁCIL INSTALACIÓN.

La original configuración de los taladros de la base permite al instalador colocarlo en todos los formatos de paneles y chapas metálicas (más de 200 repertoriados). Al llevar sólo 8 tornillos de fijación en paneles > 0,5 mm, permite un gran ahorro de tiempo de montaje. Es por ello, que unido a un diseño de poste de líneas sencillas, pero sin renunciar a un estilo propio y a un atractivo de formas, la alta calidad de los materiales utilizados (todo inox), un precio muy competitivo y unos plazos de entrega, hace que nuestros postes sean considerados como el MEJOR POSTE...

La separación entre postes PR 50 (vano) recomendada es de 10 a 15 metros aprox.



NOTA TÉCNICA INFORMATIVA

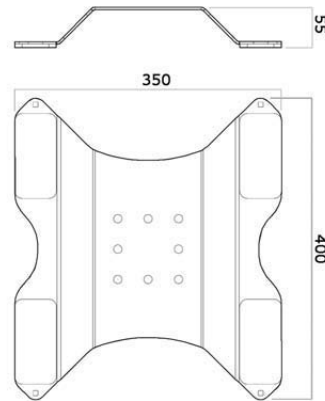
La norma UNE 795 C no define la distancia de separación que se debe colocar los postes, sino que sería más bien la ley de "NEWTON" de la gravedad que impone este criterio a los fabricantes con sus hojas de cálculo de esfuerzos y flecha (El esfuerzo de caída de una persona puede llegar a superar las 2 Toneladas en los anclajes extremos).

Si bien es cierto que se pueden realizar técnicamente líneas con vanos superiores a 50 metros, pero en la práctica los esfuerzos en los anclajes extremos son muy grandes (obligan a utilizar sistemas de absorción de energía) y la flecha en caso de caída es enorme, pudiendo superar los 7 metros.

Un claro ejemplo cotidiano de ello, es un arco de flechas o una cuerda de guitarra; por mucho que se tensen las cuerdas, con un mínimo esfuerzo el centro se desplaza mucho y con suma facilidad, a parte de aumentar la tensión en los extremos de forma exponencial.

La colocación de anclajes intermedios en una línea de vida, es por tanto obligada por razones técnicas (reducción de los esfuerzos externos y disminución de la distancia de caída), únicamente se omitiría por razones económicas, con el consiguiente peligro para el usuario.

SR-50 Peana inox fijación en cubierta metálica

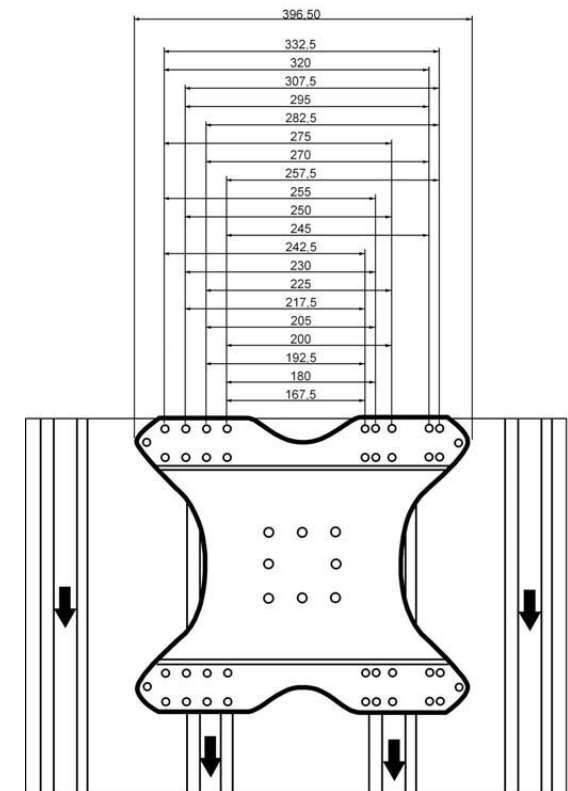
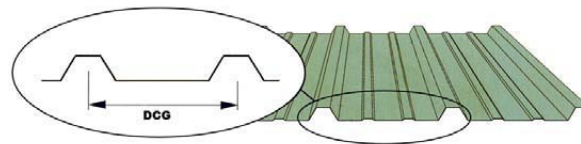


Ejemplo de aplicación en panel sandwich

- 1 U. SR-50 Peana remachable
- 1 U. A-20 Anclaje final alu
- 4U. T-20 Tornillería
- 1€ u. RE-50 Remaches (para panel sandwich = 0,5 mm)



Distancias entre centros de grecas



Concebida pensando en sistemas de fijación económicos, cumpliendo la norma UNE 795 clases A y C, con la misma tecnología de vanguardia de fijación e impermeabilización que el poste PR-50.

Fabricada íntegramente en inox, combina magistralmente sus trazos modernos con una elegante y proporcionada silueta, permitiendo cololar la línea de vida sobre cubiertas metálicas de forma rápida, segura y sencilla sin tener que recortar las chapas grecadas o paneles para fijarse a la estructura portante.

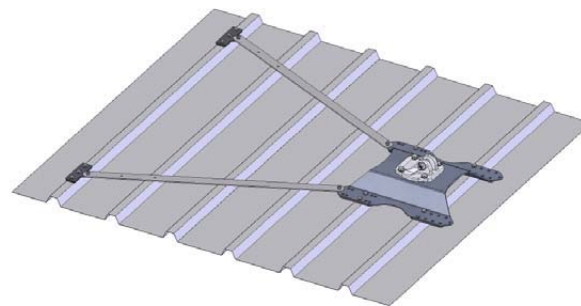
La PEANA SR-50, por su altura de sólo 60 mm, disminuye el impacto visual de la línea de vida, así como reduce el par flector que se produce sobre las cubiertas en caso de caída, protegiendo la cubierta.



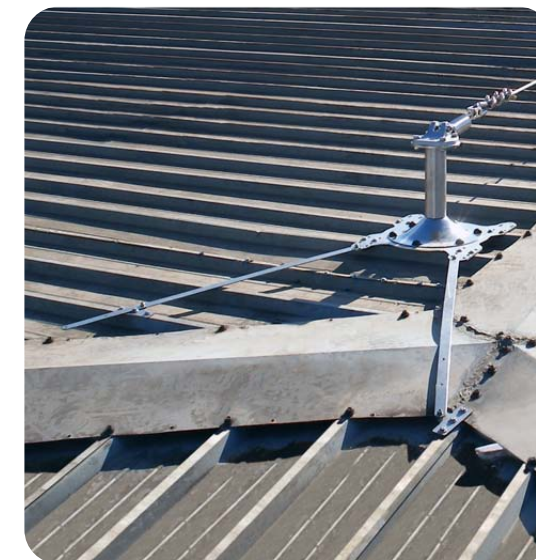
Detalle EPDM impermeabilizante

Dimensiones idénticas para PR50

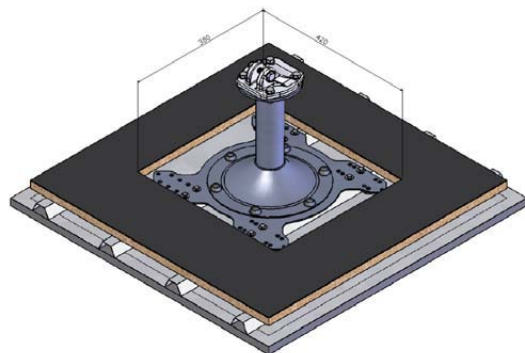
ARM-50 Brazos de refuerzo para cubiertas metálicas



Fabricados en inox con una longitud de 750 mm, regulables en longitud y angulación, los brazos ARM 50 conectados a los postes PR 50 o peanas SR 50, permiten repartir los puntos de fijación y los esfuerzos en varias placas diferentes. La utilización de los brazos de refuerzo para cubiertas metálicas no exigen de comprobar la correcta fijación de las chapas a la estructura portante antes de la colocación de la línea de vida.



Cubiertas tipo Deck



Fijación directa a chapa con remaches RE50

Detalle fijación sobrepuesta con tubo de compresión y taco de balancín



Set-50 para remaches RE50

Conjunto utillajes para colocación de RE-50

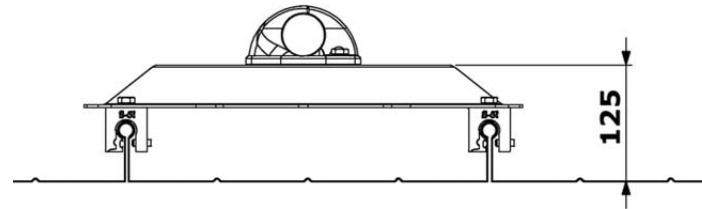


Set-55 para RE55

Conjunto utillajes para colocación de RE-55

Fijación para cubiertas de junta alzada

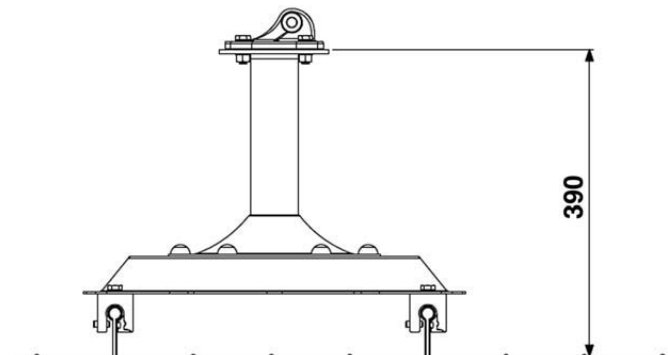
SR-60 Peana INOX para fijación sobre nervios de cubierta de junta alzada



El sistema más económico y fiable de fijación sobre cubiertas de junta alzada sin necesidad de realizar costosas perforaciones y impermeabilizaciones, manteniendo la garantía de estanqueidad de la cubierta. Apto para cubiertas de diversos materiales como acero, aluminio, cobre, zinc, etc.

Escogiendo el modelo de grapas más adecuado al perfil de la cubierta y indicando la separación entre nervios DCJ [mm] le indicaremos el modelo de peana SR60 más adecuado a su cubierta.

PR-60 Poste deformable INOX para fijación sobre nervios de cubierta de junta alzada

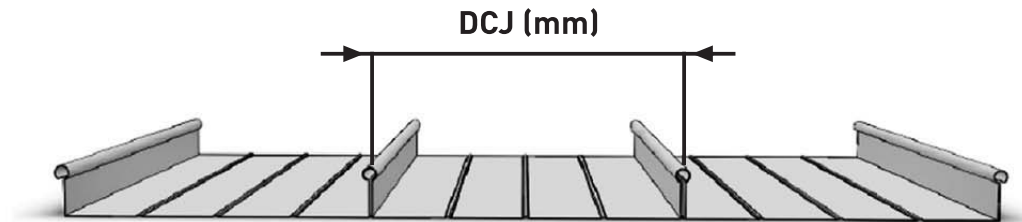


Con más altura de la línea de vida sobre la cubierta, resulta más cómoda en el uso y permite vanos más largos para la colocación de los anclajes.

Fijación para cubiertas de junta alzada

Las cubiertas de junta alzada están formadas por una serie de bandejas metálicas (acero, aluminio, zinc,...) engatilladas entre ellas y se caracterizan por no tener ningún taladro ni perforación en toda su superficie, lo que es garantía de estanqueidad. Es por ello que IGENA ha desarrollado un sistema de fijación mediante grapas mecánicas directo a las juntas, que no altera las características de la cubierta y garantiza la estanqueidad.

Nos debe facilitar la DCJ (distancia entre juntas) y las dimensiones del perfil de la junta para seleccionar la fijación más adecuada.



GR-10 Grapa aluminio junta alzada para Punto Redondo

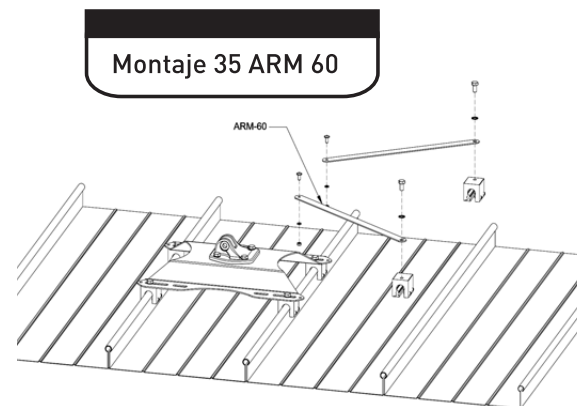


GR-20 Grapa aluminio junta alzada engatillado plano



Existen diversos perfiles de conformado de cubiertas de junta alzada. Se deberá utilizar la grapa de fijación adecuada para cada modelo.

ARM-60 Brazos de refuerzo en cubiertas de junta alzada



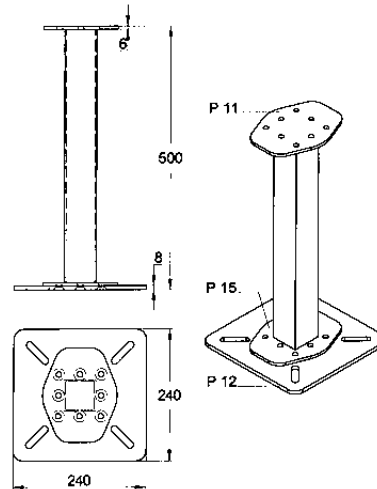
En algunos casos es necesario reforzar los anclajes finales o esquinas de las líneas de vida con brazos de refuerzo. Estos brazos reparten mejor la fuerza de caída en una superficie más grande de cubierta. Es necesario indicar la separación entre juntas de la cubierta para la elección correcta de la longitud de los brazos.

Poste inox fijación anclajes

MULTI
compatible

con **TODOS** los anclajes
incluso 2 cáncamos
en paralelo
(FA10 / FX10)

P-10 Poste inox fijación en suelo

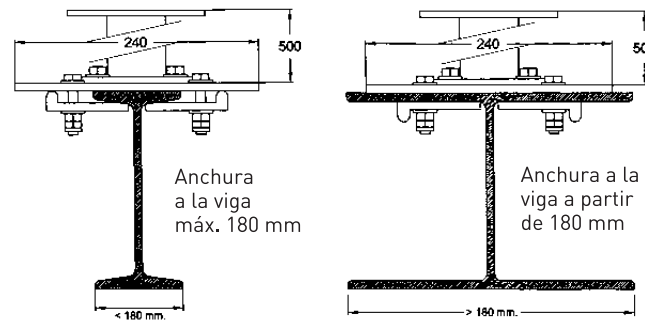


Ejemplo de aplicación

- 1 u. P-10 Poste standard
- 1 u. X-10 Anclaje extremo inox
- 4u. T-20 Tornillería
- 4 u. T-100 Taco químico métrico 12



P-20 Poste inox fijación en viga mediante pestañas



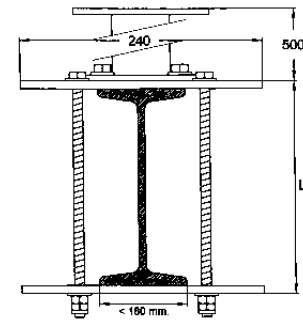
Ejemplo de aplicación

- 1 u. P-20 Placa fijación pestañas
- 1 u. X-10 Anclaje extremo inox
- 4 u. T-20 Tornillería



Poste inox fijación anclajes

P-30 Poste inox fijación en viga mediante abrazadera



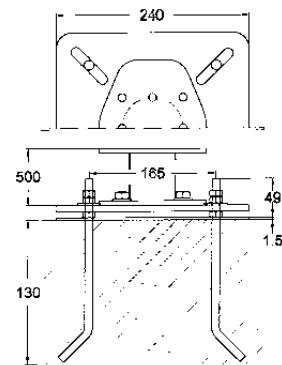
Anchura a la viga máx. 180 mm

Ejemplo de aplicación

- 1 u. P-30 Placa fijación abrazadera
- 1 u. X-30 Amortiguador inox
- 4 u. T-20 Tornillería



P-40 Poste inox fijación en suelo mediante pernos regulables a embutir en hormigón



Ejemplo de aplicación

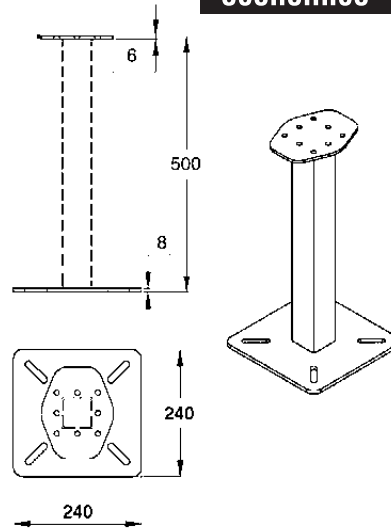
- 1 u. P-40 Poste pernos regulables
- 1 u. X-10 Anclaje extremo inox
- 4 u. T-20 Tornillería



Postes galvanizados fijación anclajes

PG-10 Poste galvanizado fijación en suelo

MULTI
económico

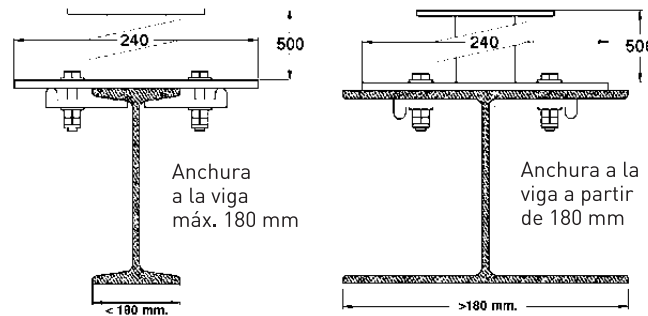


Ejemplo de aplicación

- 1 u. PG-10 Poste galvanizado 500 mm
- 1 u. X-20 Anclaje intermedio inox
- 4u. T-20 Tornillería
- 4 u. T-100 Taco químico métrico 12



PG-20 Poste galvanizado fijación en viga mediante pestañas



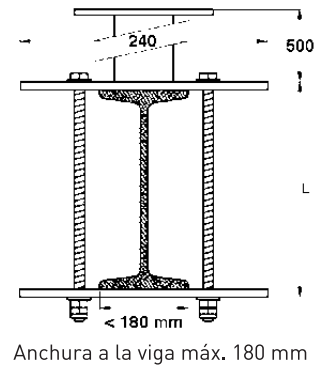
Ejemplo de aplicación

- 1 u. PG-20 Placa fijación pestañas
- 1 u. A-20 Anclaje intermedio alu
- 4 u. T-20 Tornillería



Postes galvanizados fijación anclajes

PG-30 Poste galvanizado fijación en viga mediante abrazadera



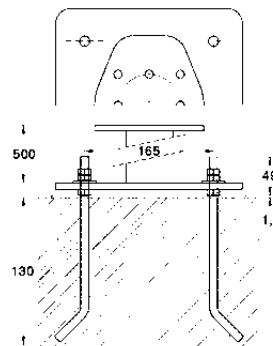
Ejemplo de aplicación

- 1 u. PG-30 Poste galvanizado fijación por abrazaderas
- 1 u. A-10 Anclaje final aluminio
- 4 u. T-20 Tornillería

Tornillería inox (ídem P-30)



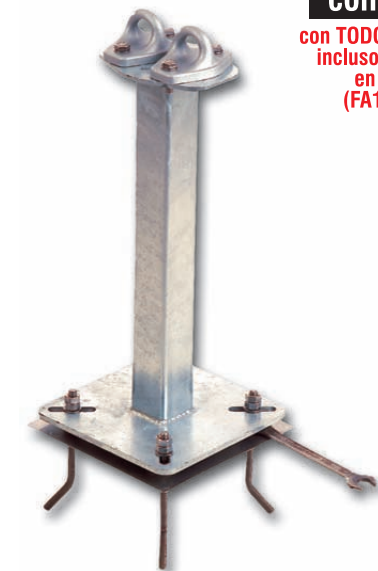
PG-40 Poste galvanizado fijación en suelo mediante pernos regulables a embutir en hormigón



Ejemplo de aplicación

- 1 u. PG-40 Poste pernos regulables
- 2 u. FA-10 Cáncamo aluminio
- 4 u. T-20 Tornillería

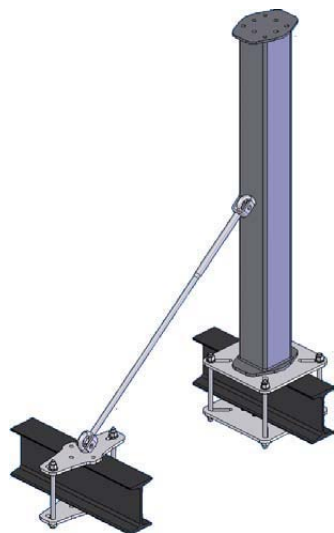
Accesorios pernos y tornillería inox (ídem P-40)



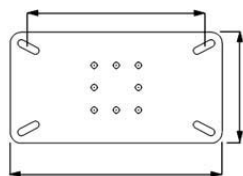
MULTI
compatible
con **TODOS** los anclajes
incluso 2 cáncamos
en paralelo
(FA10 / FX10)

Postes y placas especiales en inox

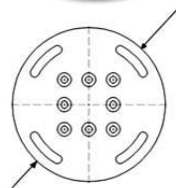
Fabricamos todo tipo de soportes bajo pedido. Máxima rapidez en las entregas.



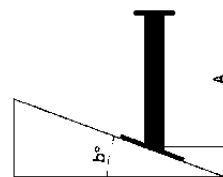
Poste atirantado por extremo de LV. (más de 1000 mm)



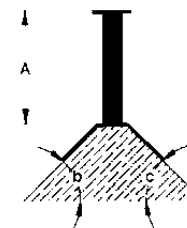
Placa BA-10 especial ancho a medida. (Indicar tamaño de viga)



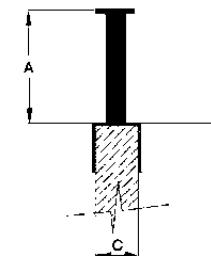
Placa BA-10 especial circular fijación en pared



Modelo P-10/SBI
Poste en inox especial base inclinada



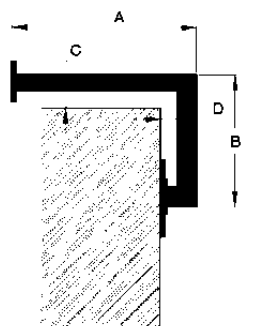
Modelo P-10/S2A
Poste en inox especial sobre 2 aguas



Modelo P-10/SM
Poste en inox especial sobre muro

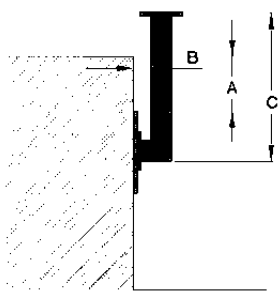
Postes y placas especiales en inox

Fabricación de postes especiales exclusivamente en inox. Para postes especiales en acero galvanizado solicitar cantidades mínimas.



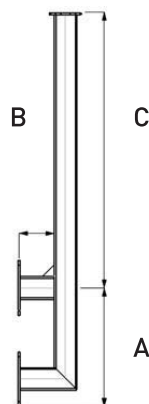
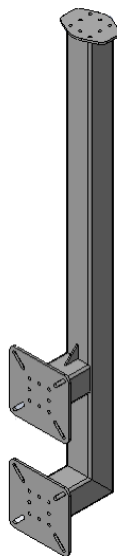
Modelo P-10/SU

Poste en inox especial en U



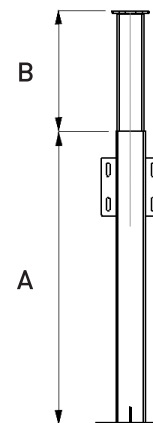
Modelo P-10/SL

Poste en inox especial en lateral



Modelo P-10/SLL

Poste fijación en pared vertical



Modelo P-10/S2A

Poste en inox especial sobre 2 aguas

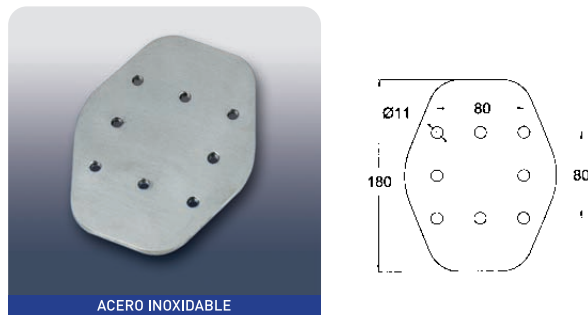


Ejemplo de aplicación

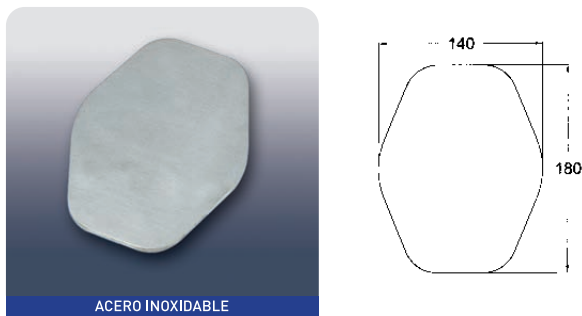
Placa especial para fijación en pilares circulares.

Piezas postes inox

P-11 Placa soporte standard inox 6 mm



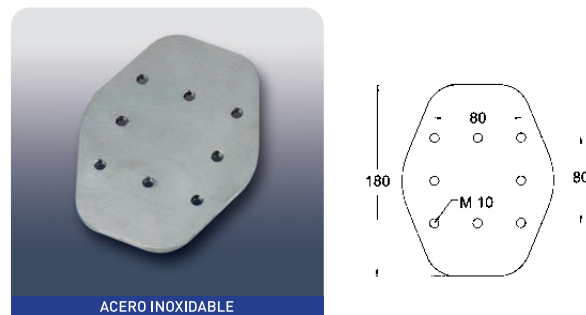
P-17 Placa roscada inox 8 mm soporte superior columna poste 100 x 100 mm



P-500 Columna inox poste 500 mm



P-13 Placa roscada inox 8 mm soporte inferior columna poste 100 x 100 mm



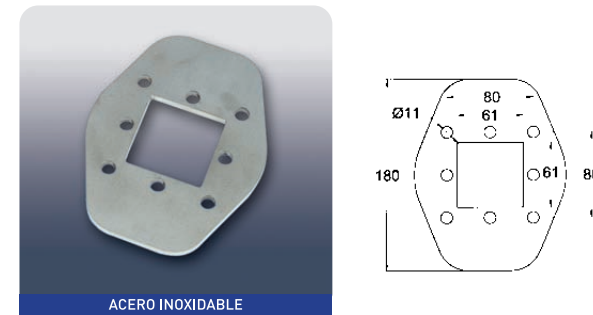
P-21 Placa fijación por pestañas inox 8 mm (2 unidades)



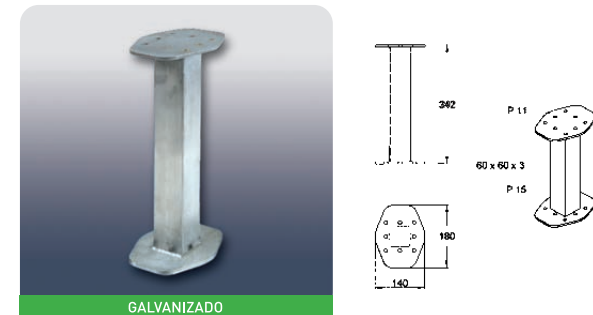
P-350 Columna inox poste 350 mm



P-15 Placa inox 8 mm soporte inferior columna poste 60 x 60 mm



PG-300 Columna galvanizada poste 300 mm



Fijaciones | Tornillería | Tacos | Remaches

Tornillería inox

T-10 Tornillería inox fijación anclajes y cáncamos a placas base



Presentado en bolsas de cuatro unidades para BA-10, BA-20, BA-30, BA-40, BC-10, BC-20 y BC-30

ACERO INOXIDABLE

T-20 Tornillería inox fijación anclajes y cáncamos a soporte poste



Presentado en bolsas de cuatro unidades para P-10, P-20, P-30, P-40, P-11, PG-10, PG-20, PG-30, PG-40, PR-50 y SR-50

ACERO INOXIDABLE

T-30 Tornillería inox fijación anclajes y cáncamos a placa soldada



Presentado en bolsas de cuatro unidades para PS-14, PS-16, AD-10, P-13 y P-17

ACERO INOXIDABLE

T-35 Tornillería inox fijación columnas poste a placas soldadas.



Presentado en bolsas de ocho unidades para fijación columnas poste P-500, P-350 y PG-300 a placas PS-14.

ACERO INOXIDABLE

Tacos fijación inox M12

T-500 Taco químico inox M-12



Conjunto cartucho resina+tamiz+varilla Roscada M12 inox 316 para BA-10, P-10 PG-10, BC-10, BC-20, BG-10 y BG-50
Venta en conjunto de 10 unidades

ACERO INOXIDABLE

T-300 Taco metálico inox M-12



Venta unitaria para placas BA-10 y BC-20 y postes P-10 y PG-10

ACERO INOXIDABLE

Tacos fijación inox M10

T-400 Taco químico inox M-10



Conjunto cartucho resina+tamiz+varilla Roscada M10 inox 316 para todos los modelos de anclajes y cáncamos.
Venta en conjunto de 10 unidades

ACERO INOXIDABLE

T-200 Taco metálico inox M-10



Venta unitaria para todos los modelos de anclajes y cáncamos

ACERO INOXIDABLE

Fijaciones cubiertas metálicas

RE-50 Remaches tipo "flor"



Presentado en bolsas de 8 unidades para PR-50 y SR-50 sobre chapa metálica 0,6 mm y 16 unidades para panel Sandwich. (chapa=0,5 mm)

ACERO INOXIDABLE

RE-55 Taco de balancín para superponer en cubiertas deck



Para fijación en cubiertas tipo Deck, con sistemas de peana SR-50 y postes PR-50 superpuestos en la cubierta

ACERO INOXIDABLE

GR-10 Grapa aluminio junta alzada para Punto Redondo



Para poste PR-60 y peanas SR-60 (ejemplo KALZIP, BEMO)

ALUMINIO

GR-20 Grapa aluminio junta alzada engatillado plano



Para poste PR-60 y peanas SR-60 (junta engatillada)

ALUMINIO

Utillajes

BRK-10 Remachadora semiautomática



Aparato multidimensional de remachado por palanca. Atornillado y desatornillado manual de la tuerca remachable por un vástago de maniobra.
Regulación del recorrido por un tope moleteado.

RK-M6 Recambio boca remachadora métrico 6



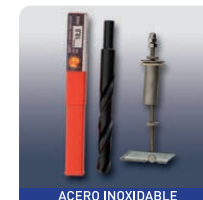
ACERO INOXIDABLE

SET-50 Para remaches RE-50



Conjunto utillajes para la colocación de RE-50

SET-55 Para remaches RE-55



Conjunto utillajes para la colocación de RE-55

ACERO INOXIDABLE

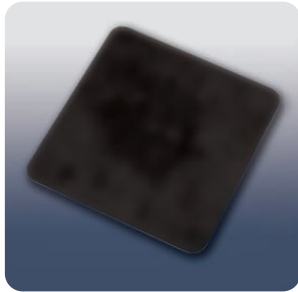
Impermeabilizaciones

E-10 Neopreno estanqueidad piezas



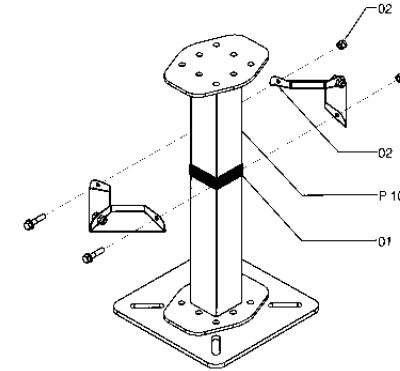
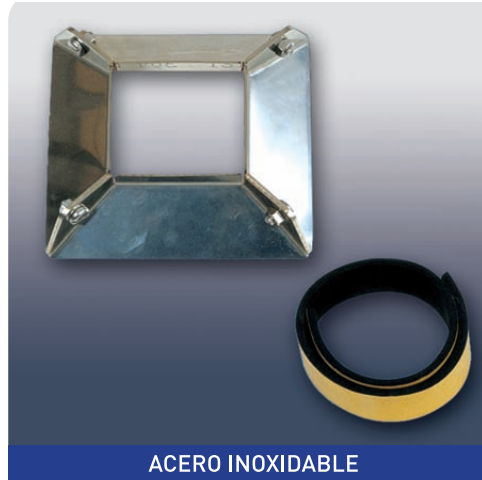
Neopreno 3 mm
estanqueidad todos los
modelos y placa soporte
PS-14

E-20 Neopreno estanqueidad placas y postes



Neopreno 3 mm
estanqueidad placas
base BA-10 y postes
P-10 y PG-10

E-30 Tejadillo inox estanqueidad postes standard 60x60 mm



Ejemplo de aplicación
1 u. E-30 Tejadillo inox
1 u. P-10 Poste standard



Señalización

S-10 Placa señalización

Obligatorio Placa 210 x 150 mm.
incluye grabado número de
serie de fabricación



Precintos

S-20 Precinto seguridad numerado



Precinto para evitar
manipulaciones
en el tensor. Incluye
grabado número de
serie de fabricación.
Conjunto de 2 unidades.

S-21 Precinto seguridad numerado METÁLICO (personalizado)



Fabricado en cable
inox long 200 mm
Colocación a través
de ambas roscas del
tensor. 2 unidades.

EPI Equipo de Protección Individual

Complementos y accesorios de seguridad homologados para su utilización en cables de seguridad (líneas de vida) y cáncamos. Disponibles asimismo descendedores y equipos de rescate. Estudio personalizado en función de las necesidades.

EPI-10 Arnés de seguridad con amarre dorsal



homologados según norma EN 361

EPI-20 Arnés de seguridad con amarre dorsal y pectoral



homologados según norma EN 361

EPI-30 Absorbedor de energía 1m

Homologado según norma EN 355. Sistema de cuerda de amarre 1m Ø 12 mm con absorbedor de energía y 2 mosquetones de 10 mm



EPI-40 Absorbedor de energía 2m

Homologado según norma EN 355. Sistema de cuerda de amarre 2 m Ø 12 mm con absorbedor de energía y 2 mosquetones de 10 mm



EPI-50 Casco

Casco ligero, buen aireado y confortable. Su diseño ha sido estudiado para proteger de manera completa no sólo la cabeza sino incluso la parte frontal, temporal y occipital. Homologación: EN 397 / Peso: 410g.



EPI-60 Mosquetón

Mosquetón de forma simétrica con radio de curvatura continuo. Desliza bien en cables, anclajes y otros útiles. Homologación: EN 362



EPI-70 Bloque retráctil

Modelos de cable y cinta de diversas longitudes. Homologación EN 360



EPI-80 Conjunto posicionador

Diversas longitudes (5 a 25 m) Homologación EN 353-2



EPI-90 L.V. Textil

Longitud 20 m. Homologación EN 795 B



Presentación

PUB-40



Caja 80 x 80 cm

PUB-50



Caja 120 x 80 cm
— palet europeo —