

# **igena** seguridad

Anclajes y cables de seguridad  
Líneas de vida

FAST

SYSTEM



EN 795:2012



Desde **IGENA** siempre a la vanguardia de la tecnología en protección anticaídas, presentamos los nuevos modelos de línea de vida **FAST**, concebida para aportar la máxima seguridad, confortabilidad y fácil manejo para el usuario.

Cómo empresa española y referente en el mercado mundial, depositamos en todos nuestros productos la experiencia y conocimientos en los más de 30 años que nos avalan.

Gracias a nuestro departamento I+D, en estrecha colaboración con la fabricación y empleo de materiales de máxima calidad, fabricamos líneas de vida de reconocida calidad a nivel mundial.



# FAST

La línea de vida FAST garantiza el confort y la movilidad del usuario a través de toda la línea. El moderno diseño del conjunto le confiere la mejor solución para aquellos edificios emblemáticos, donde se necesita una solución segura y a la vez estética.

EN 795:2012



- Componentes reducidos y resistentes en ACERO INOXIDABLE.
- FAST admite el uso simultáneo de 4 personas por línea.
- Cable en acero inoxidable o acero galvanizado.
- Permite vanos entre anclajes intermedios hasta 20 mt.
- Paso por los anclajes intermedios desde la distancia de forma sencilla y rápida (FAST).
- Permite la instalación, en techo (OVERHEAD), cubiertas, pared y suelo gracias al anclaje intermedio polivalente.
- Dispone de una extensa gama de postes y soportes para todo tipo de fijaciones.
- La instalación es sumamente sencilla y no necesita de ninguna herramienta especial.
- IGENA -al ser fabricante-, les proporciona el mejor soporte técnico, un coste reducido y una entrega de materiales inmediata.

igena  
seguridad

EN 795 C

Índice



NUEVA GAMA DE COMPONENTES **FAST SYSTEM®**  
**RÁPIDO | FÁCIL | SEGURO**

by IGENA

MODELOS LÍNEAS DE VIDA	6
CARROS ANTICAÍDAS KP-8 I OVR-8	7
ANCLAJE EXTREMO K-10	8
REGULADOR DE ENERGÍA X-60	9
ANCLAJE INTERMEDIO REGULABLE K-20 I MONTAJE CURVA REGULABLE	10
K-90 ANCLAJES INTERMEDIOS Y CURVAS SUELO	12
BK-40 BASE T FAST	13
TERMINAL RÁPIDO DE COLOCACIÓN MANUAL I CABLES Y TENSORES	14
PLACAS Y POSTES INOX I PLACAS Y POSTES GALVANIZADOS	16
FIJACIÓN PARA CUBIERTAS METÁLICAS	22
PLACAS DE ACERO PARA ANCLAJES	28
POSTES Y PLACAS ESPECIALES	30
SEÑALIZACIÓN I PRECINTOS	32
EPI	33
FIJACIONES I TORNILLERÍA I TACOS I REMACHES	34

# Líneas de vida

## LFI Línea FAST POLIVALENTE - CABLE INOX



K-10



R-10



KC-80



K-20



C-08

C-28



X-60



K-10

## LFG Línea FAST POLIVALENTE - CABLE GALVANIZADO



K-10



R-10



KC-80



K-20



CG-18

C-28



X-60



K-10

## LFIS Línea FAST FIJA - CABLE INOX



K-10



R-10



KC-80



SK-20



C-08

C-28



X-60



K-10

## LFIS Línea FAST FIJA - CABLE GALVANIZADO



K-10



R-10



KC-80



SK-20



CG-18

C-28



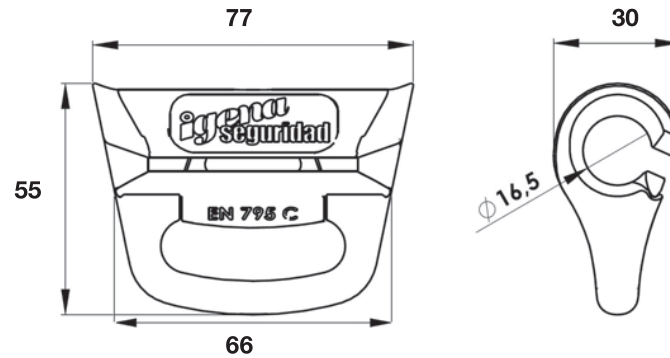
X-60



K-10

# Carros anticaídas

## KP-8 Carro de traslación deslizante FAST

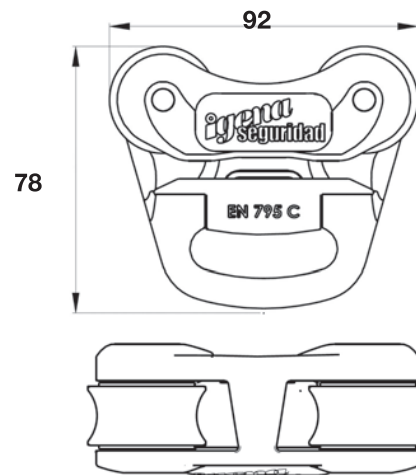


Fabricado en inox.  
Utilización con  
todos los modelos  
de líneas Fast  
(Polivalente y fija).



Montaje fácil y seguro en cualquier punto de la línea de vida. Su moderno diseño y grandes aperturas laterales en forma cónica, permite un paso "FAST" en todos los anclajes intermedios y curvas desde gran distancia.

## OVR-8 Carro de traslación con rodamientos FAST



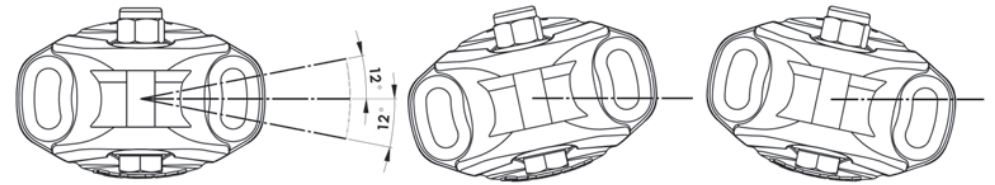
Fabricado en inox.  
Utilización con línea  
Fast Polivalente.



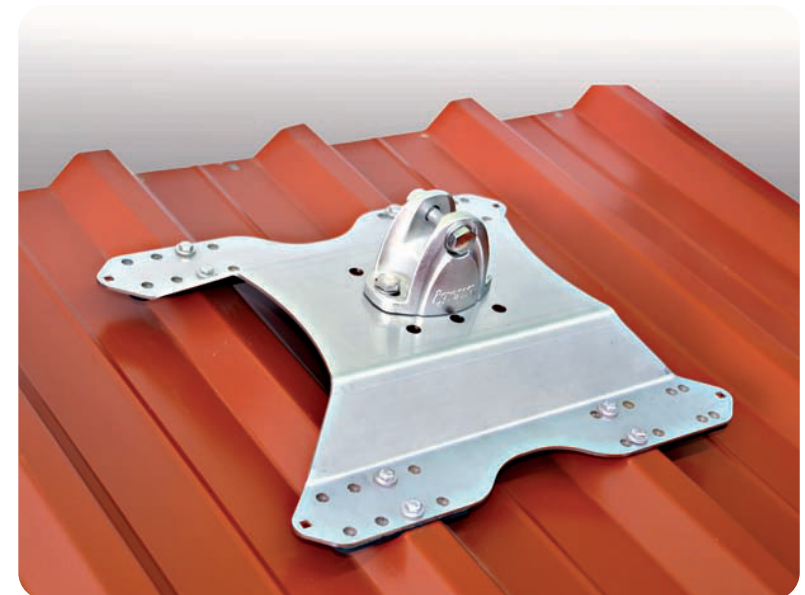
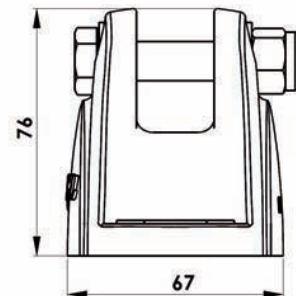
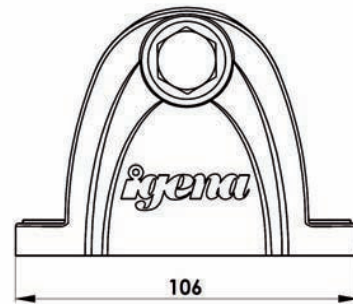
Ideal para utilización de líneas situadas por encima del operario. Gran suavidad y facilidad en el desplazamiento por toda la línea por sus rodamientos a bolas.

## Anclaje extremo

### K-10 Anclaje extremo fabricado en inox



Anclaje final K 10 fabricado en inox 316. Fácil montaje mediante 2 fijaciones M 10, con encastres colisos que permiten la alineación perfecta de la línea.



# Absorbedor de energía con testigo de caída

## X-60 Absorbedor INOX

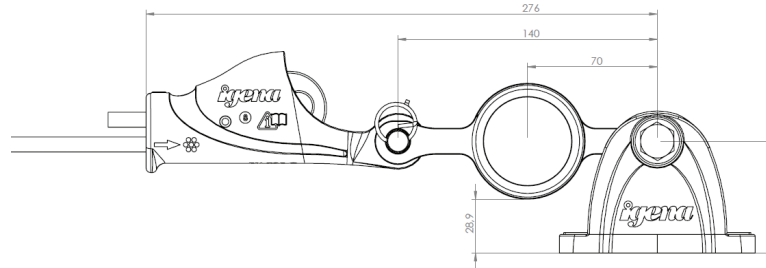


ACERO INOXIDABLE

**El absorbedor de energía de nueva generación que mantiene la fuerza constante mientras disipa la energía generada en una caída.**

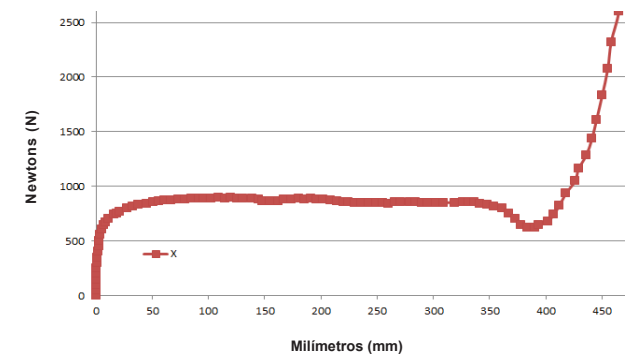
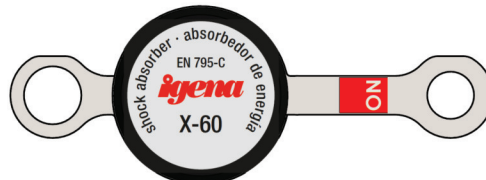
Un reto que nuestro departamento de I+D propio ha sabido superar con nota sobresaliente, un sistema que ha conseguido la máxima eficacia y simplicidad.

El X-60 se caracteriza por su polivalencia, ya que permite ser montado en cualquiera de los anclajes de nuestra gama. Está especialmente recomendado para su uso en instalaciones sobre construcciones no muy sólidas (como pueden ser paredes de ladrillo hueco) o bien, en postes muy altos que provocan un par de torsión elevado (brazo de palanca).



El innovador sistema X 60, reduce el esfuerzo aplicado en los anclajes finales de la línea de vida de forma simétrica y con una fuerza constante. Al ser el X60 un sistema totalmente externo asegura siempre su total eficacia, eliminando los rozamientos y fricciones de otros sistemas con complejos mecanismos internos difícilmente previsible.

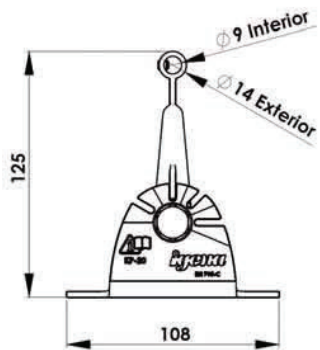
Incorpora además un testigo de caída, indicador de que se ha producido una sobrecarga (posiblemente debida a una caída) sobre la línea de vida.



Tensión máxima en la línea de vida con el absorbedor X-60

# Anclaje intermedio

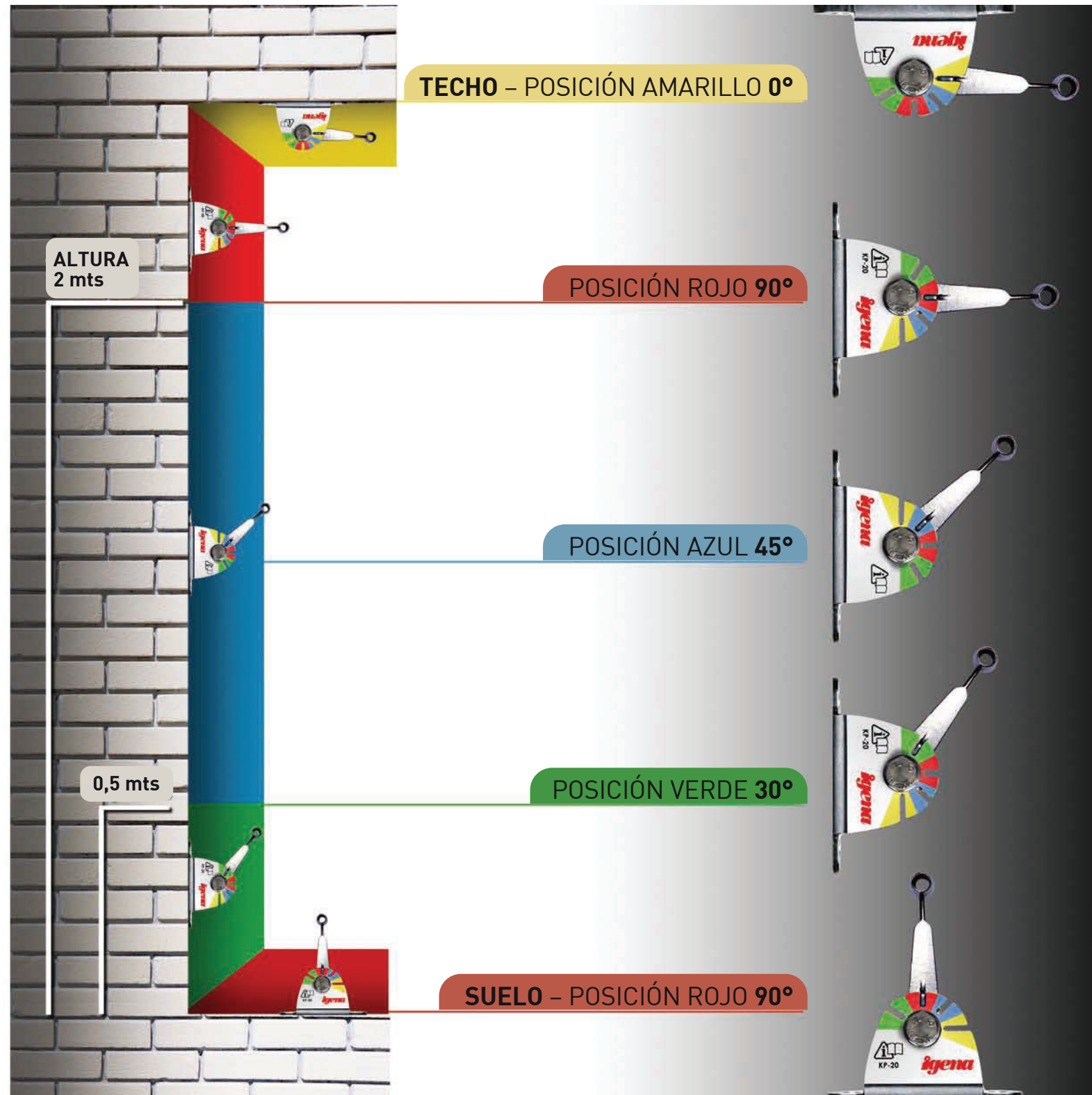
## K-20 Anclaje intermedio REGULABLE FAST



Fabricado íntegramente en inox.

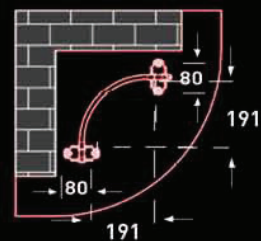
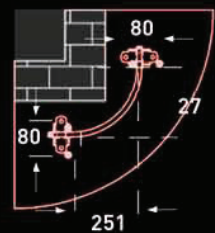
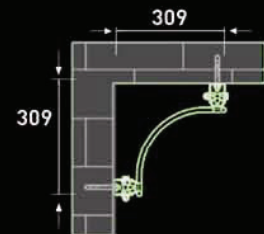
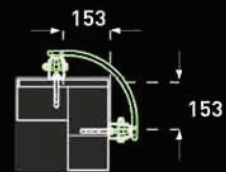
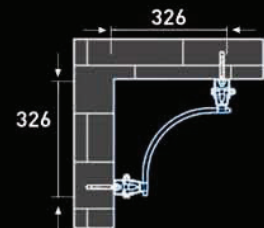
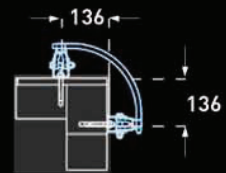
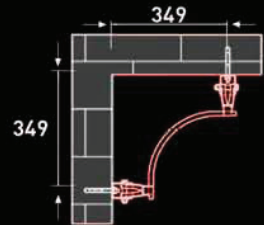
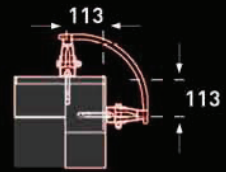
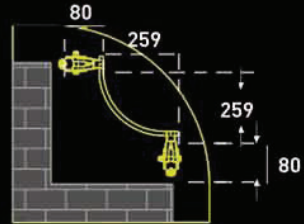
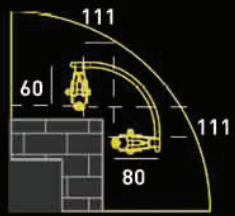
Regulable en 4 posiciones diferentes según ubicación de la línea, que permite el paso de los carros anticaídas KP 8 y OVR 8 con la mayor suavidad y rapidez del mercado.

Facil ajuste en el montaje y posicionamiento del anclaje, incluso con el cable hilvanado.



ESQUINA EXTERIOR

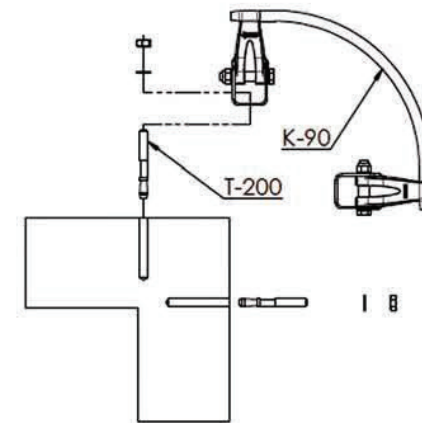
ESQUINA INTERIOR



POSICIONES DEL ANCLAJE CURVO SEGÚN ÁNGULO DE POSICIÓN



## K-90 Curva polivalente FAST



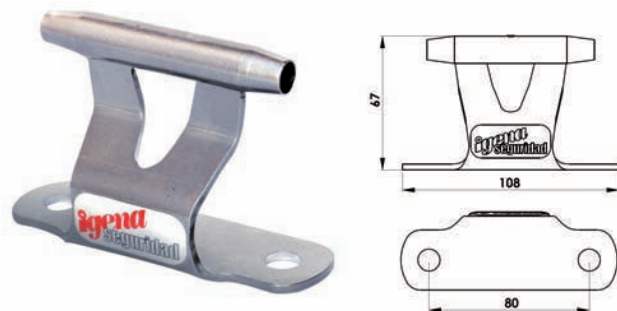
Fabricado íntegramente en inox.

Compatible para esquinas Exterior o esquina Interior. Regulable en 4 posiciones diferentes según la ubicación de la línea, que permite el paso de los carros anticáidas KP-8 y OVR-8 con la mayor suavidad y rapidez del mercado.

Para fijación en paredes de ladrillo u otros tipos diferentes a hormigón, utilizar 2 ud placas de refuerzo BC-20 ó BG-50.

# Anclajes

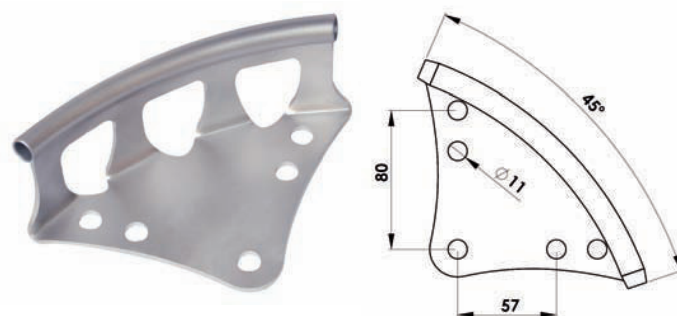
## SK-20 Anclaje intermedio FIJO FAST



Fabricado en inox.  
Utilización exclusivamente para fijación **en suelo** y cubiertas naves.  
Compatible con todos los postes P-10 a P-40, PR-50 y peanas SR-50.



## SK-45 Curva 45° FIJO FAST



Fabricado en inox.  
Utilización exclusivamente **en suelo**.

Compatible con todos los postes P 10 - P 40, placas BA 10-BA 40, así como peanas y postes remachables SR-50 y PR-50.



## SK-90 Curva 90° FIJO FAST



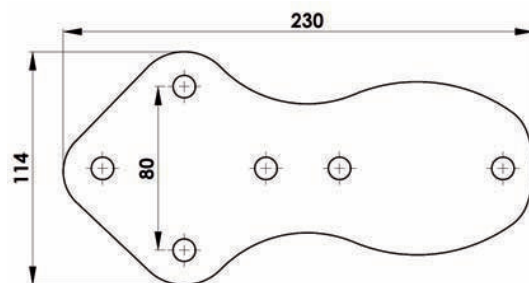
Fabricado en inox.  
Utilización exclusivamente **en suelo**.

Compatible con todos Los postes P10 - P 40, placas BA 10- BA 40, así como peanas y postes remachables SR-50 y PR-50.



# Anclajes

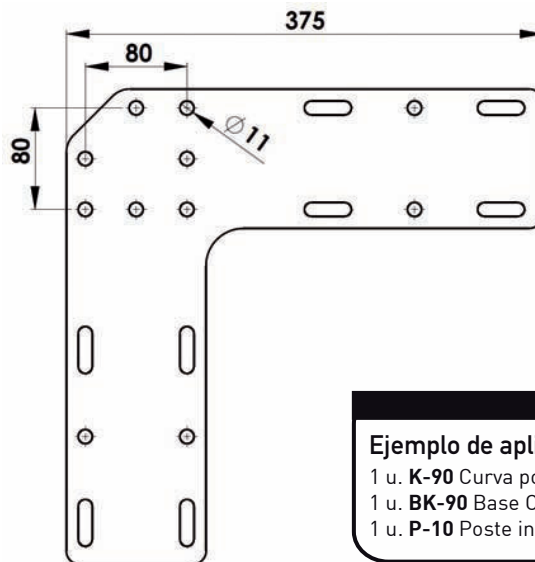
## BK-40 Base T FAST



Fabricado en inox.  
Para líneas de vida de conexión (Anclaje final K-10 + intermedio FIJO SK-20 o polivalente K-20). Utilización compatible con todos los postes P-10 a P-40, PR-50 y peanas SR-50.



## BK-90 Base curva POLIVALENTE FAST



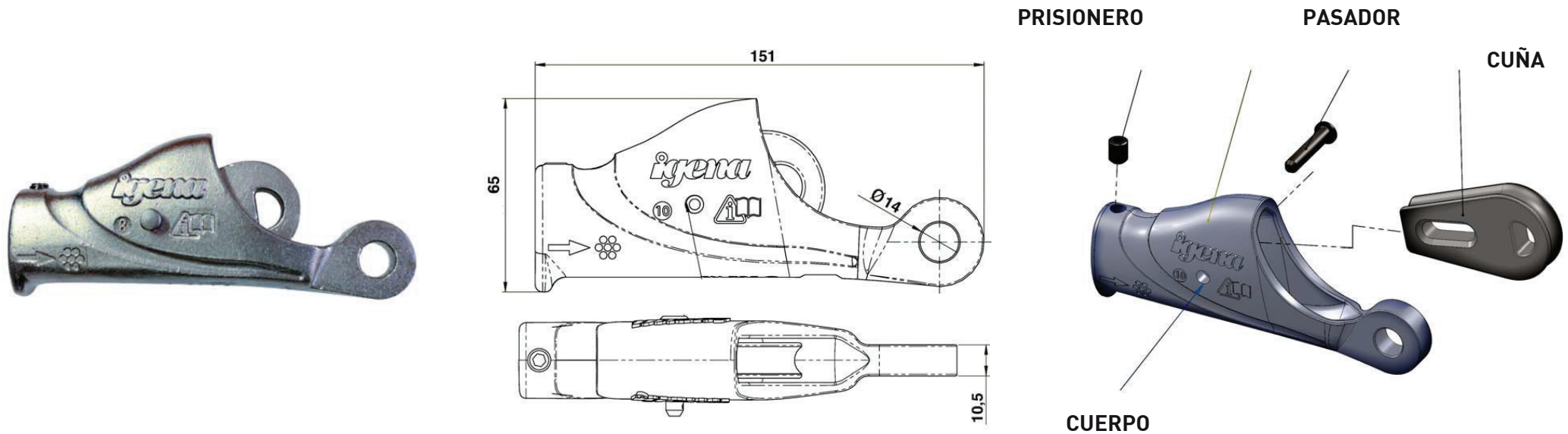
### Ejemplo de aplicación

- 1 u. **K-90** Curva polivalente FAST
- 1 u. **BK-90** Base Curva
- 1 u. **P-10** Poste inox. Fijación suelo



# TERMINAL rápido de colocación manual

## KC-80 Terminal de cable para línea de vida FAST



El departamento de I+D de IGENA se ha superado de nuevo con el diseño de **un nuevo concepto de terminal para líneas de vida**, ofreciendo el terminal más RÁPIDO, FÁCIL y SEGURO del mercado.

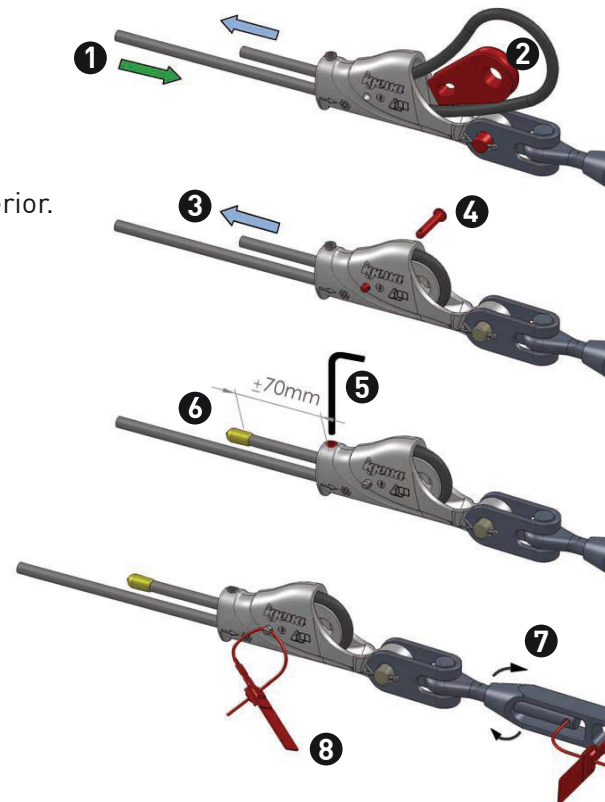
- **RÁPIDO** por que en tan solo 30 segundos estará montado.
- **FÁCIL** porque no se necesitan herramientas para su instalación.
- **SEGURO** porque no permite errores de montaje y con una inspección visual se comprueba fácilmente el buen estado del terminal.

Es un terminal diseñado pensando en instaladores y usuarios, con una increíble facilidad de montaje y tan simple de revisar que solo necesita una inspección visual para comprobar su buen estado. Además una vez colocado se precinta para evitar manipulaciones. Con este terminal no son necesarias pruebas de carga para verificar su resistencia, pues gracias a su diseño, cuanta más tensión en la línea más resistencia del terminal, alcanzando una resistencia superior al mismo cable.

**DISPONIBLE para diámetro de cable de  $\varnothing$  8 mm (Ref. KC-80).**

## Instrucciones de montaje KC-80

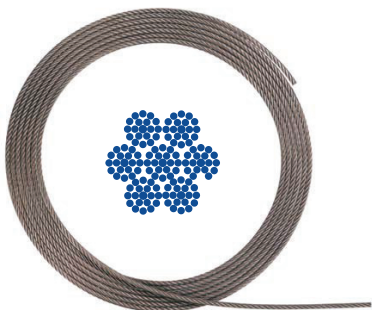
- 1 Introducir el cable por el orificio inferior y sacarlo por el orificio superior.
- 2 Introducir la cuña en su alojamiento.
- 3 Tensar manualmente el cable.
- 4 Colocar el pasador.
- 5 Apretar el tornillo allen.
- 6 Cortar el sobrante de cable y colocar el protector de PVC.
- 7 Tensar la línea (con el tensor).
- 8 Colocar precintos en el tensor y en el terminal.



## Cables y tensores

**C-08** Cable inox  
Ø 8mm 7x19+0

**CG-18** Cable galvanizado  
Ø 8 mm 7x19+0



**C-28** Prensado terminal  
casquillo cobre Ø 8



**R-10** Tensor caja abierta  
ojillo-horquilla  
(fijado por K-10)



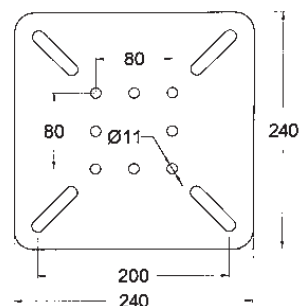
**C-78** Protector de color  
Final cable Ø 8



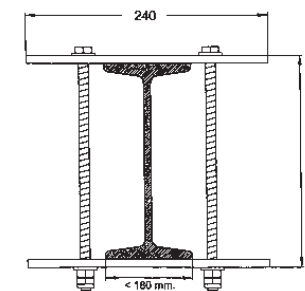
Todas nuestras líneas de vida vienen referenciadas. Los cables vienen marcados y precintados con la misma numeración.



## BA-10 Placa inox fijación en pared y suelo

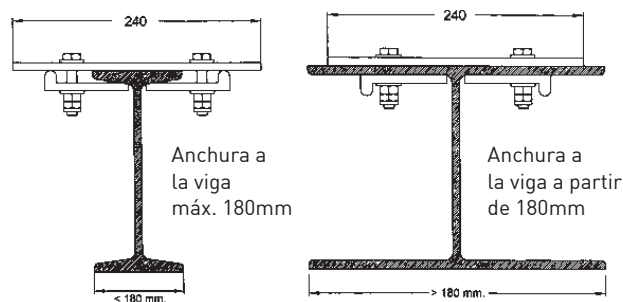


## BA-30 Placa inox fijación en viga mediante abrazadera

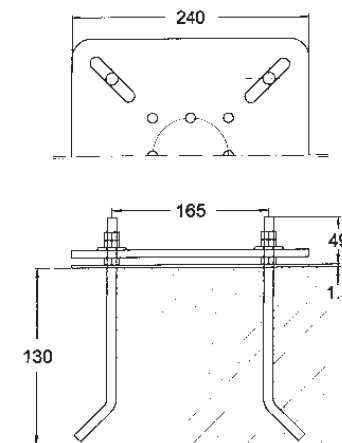


Anchura a la viga máx. 180 mm

## BA-20 Placa inox fijación en viga mediante pestañas

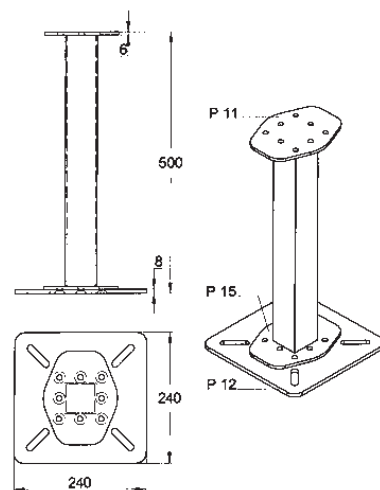


## BA-40 Placa inox fijación en suelo mediante pernos regulables a embutir en hormigón

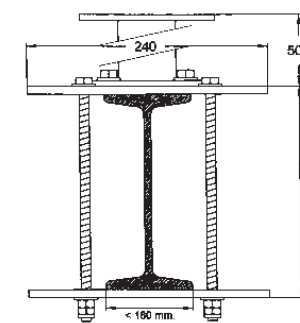


# Poste inox fijación anclajes

## P-10 Poste inox fijación en suelo

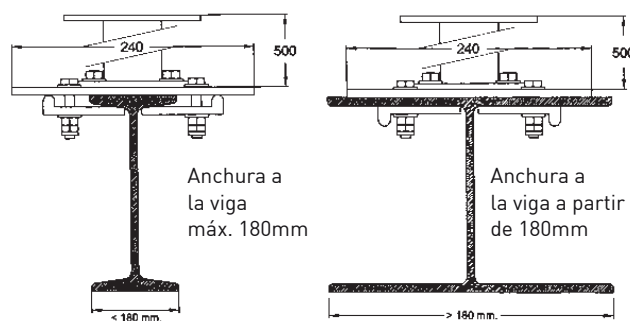


## P-30 Poste inox fijación en viga mediante abrazadera

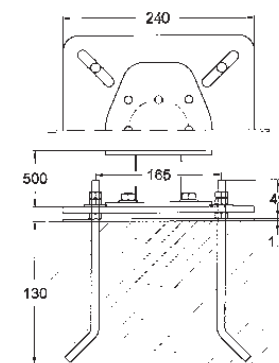


Anchura a la viga máx. 180mm

## P-20 Poste inox fijación en viga mediante pestañas

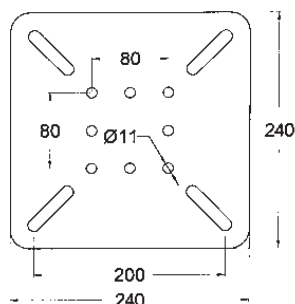


## P-40 Poste inox fijación en suelo mediante pernos regulables a embutir en hormigón

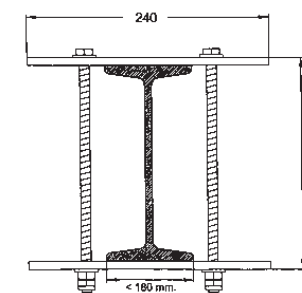


# Placas galvanizadas fijación en pared y suelo

## BG-10 Placa galvanizada fijación en pared y suelo

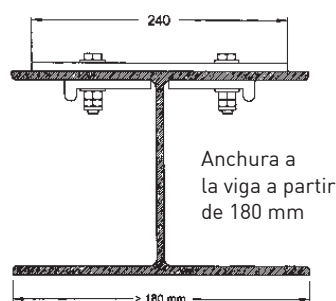
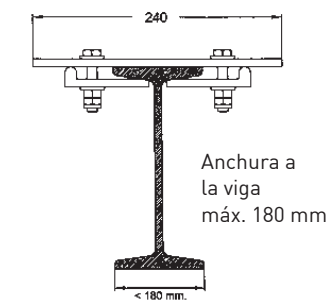


## BG-30 Placa galvanizada fijación en viga mediante abrazadera

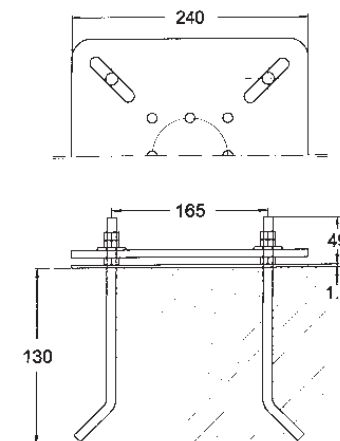


Anchura a la viga máx. 180 mm

## BG-20 Placa galvanizada fijación en viga mediante pestañas

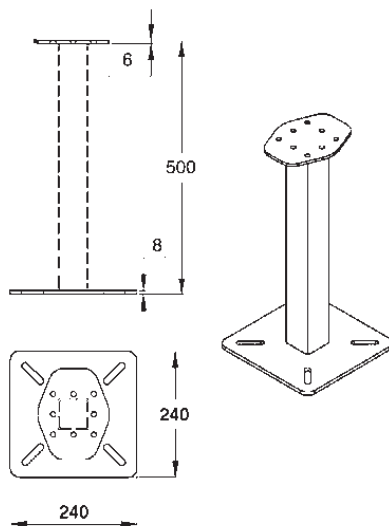


## BG-40 Placa galvanizada fijación en suelo mediante pernos regulables a embutir en hormigón

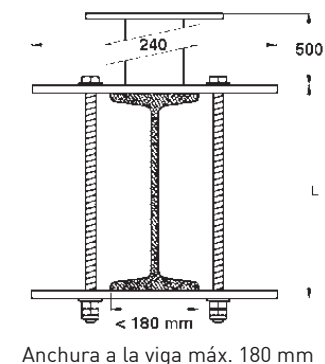


# Postes galvanizados fijación anclajes

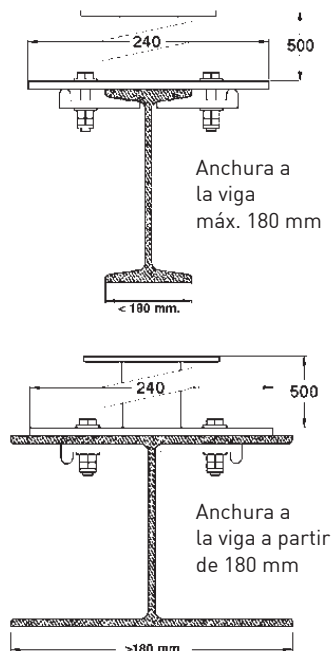
## PG-10 Poste galvanizado fijación en suelo



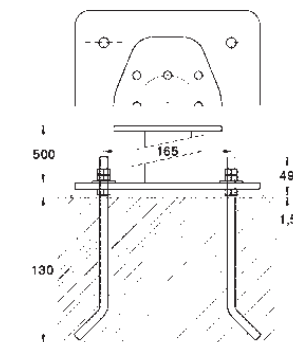
## BG-30 Poste galvanizado fijación en viga mediante abrazadera



## PG-20 Poste galvanizado fijación en viga mediante pestañas

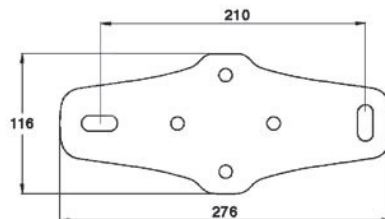


## BG-40 Poste galvanizado fijación en suelo mediante pernos regulables a embutir en hormigón



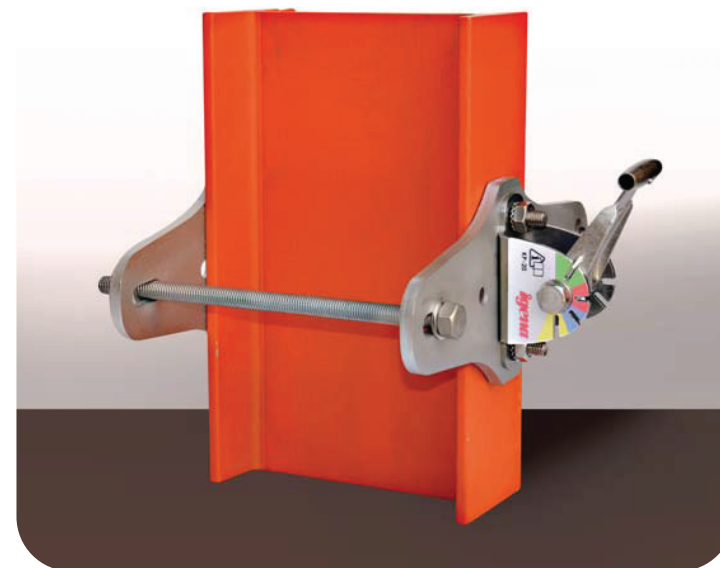
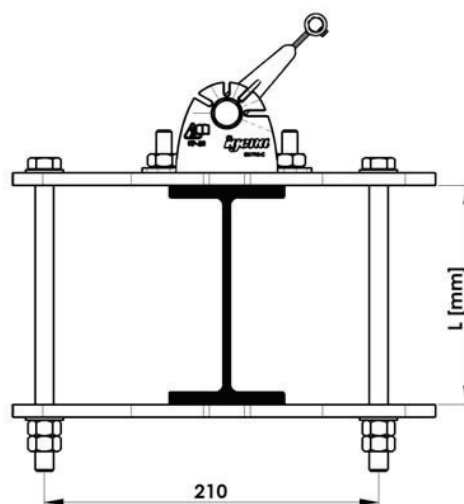
# Placas inox fijación cáncamos / anclajes intermedios

## BC-20 Placa base inox 8 mm fijación anclajes intermedios K-20 y KC-20



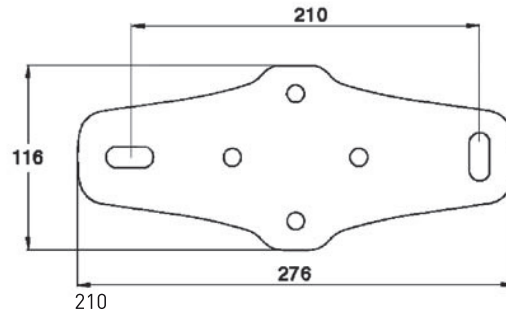
Fabricada en inox 8 mm. Permite su colocación horizontal y vertical. Sus taladros colisos invertidos permiten una fácil colocación y alineamiento. COMPATIBLE con cáncamos FA-10 y FX10 así como refuerzo de pared para colocación de anclajes intermedios K-20 ó SK-20 y soporte curva polivante K-90 (2 unid.).

## BC-30 Placas inox fijación cáncamos por abrazadera



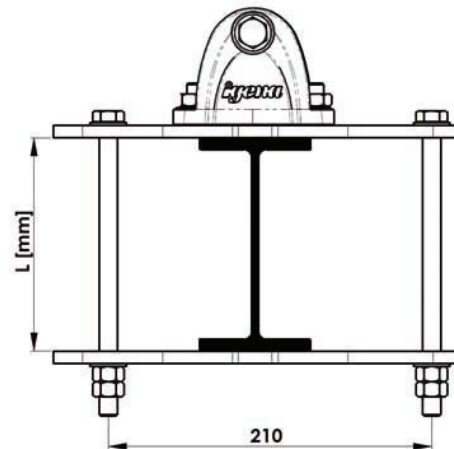
# Placas galvanizadas fijación cáncamos / anclajes intermedios

## BG-50 Placa base galvanizada 8 mm fijación anclajes intermedios K-20 y KC-20



Fabricada en galvanizado 8 mm.  
Permite su colocación horizontal y vertical.  
Sus taladros colisos invertidos permiten una fácil colocación y alineamiento.  
COMPATIBLE con cáncamos FA-10 y FX-10 así como refuerzo de pared para colocación de anclajes intermedios K-20 ó SK-20 y soporte curva polivante K-90 (2 unid.).

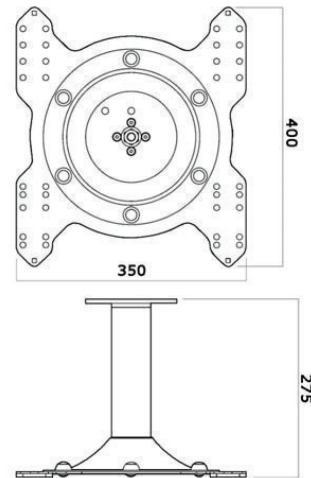
## BG-60 Placas galvanizadas fijación anclajes intermedios por abrazadera



Ancho de viga máxima 210 mm.  
La longitud de los pernos de fijación vendrá definida según altura de la viga L.

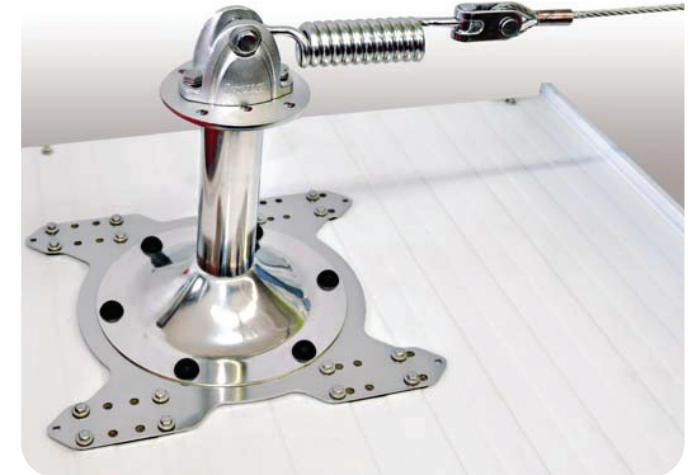
# Fijación para cubiertas metálicas

## PR-50 Poste inox fijación en cubierta metálica



### Ejemplo de aplicación

- 1 u. PR-50 Poste remachable
- 1 u. X-10 Anclaje externo inox
- 4 u. T-20 Tornillería
- 8 u. RE-50 Remaches (para chapa metálica > 0,6 mm)



## PR 50 LA SEGURIDAD DE TENER EL MEJOR POSTE ...

### CONFORME A NORMA UNE 795 C (apto para líneas de vida).

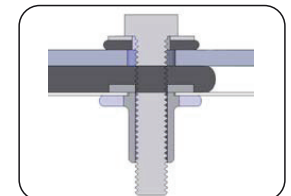
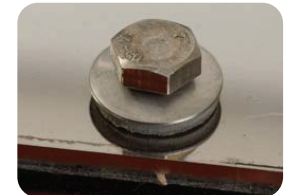
Actualmente son muy pocos los fabricantes que han podido superar esta norma tipo C con ensayos demostrables, ya que comercializan postes sólo con la norma UNE 795 A (con unas exigencias menores, apto sólo para puntos de anclaje), y luego se colocan / modifican a riesgo del instalador. Los ensayos realizados por el prestigioso laboratorio LGAI - Applus con nº 08 / 31700289, demuestran claramente que toda nuestra nueva gama supera ampliamente los requisitos mínimos exigidos por la norma 795 C. (apto para líneas de vida)..

### POR SU DOBLE SISTEMA DE IMPERMEABILIZACIÓN.

Con el poste PR50 se elimina toda posibilidad de filtraciones o goteras ya que vienen equipados de una protección de estanqueidad para la cubierta de EPDM de alta densidad que evita el contacto entre las dos superficies metálicas protegiendo su cubierta. Además en todas las fijaciones, se añaden arandelas de estanqueidad tipo HX 10021.

### POR SU SISTEMA DE FIJACIÓN MÁS SEGURO.

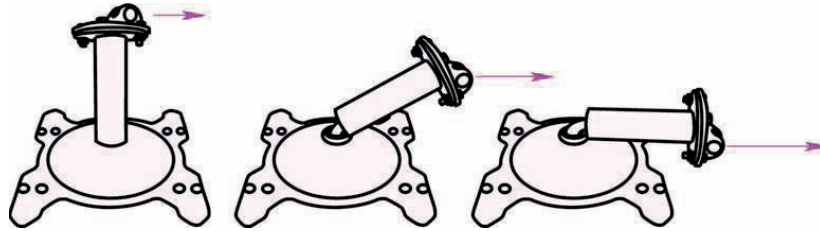
Fijados mediante 8 remaches roscados tipo "Flor", con una resistencia mecánica 4,5 veces superior a los tornillos autorroscantes comunes (que dañan las cubiertas y obligan a realizar múltiples perforaciones).



## POR SU NUEVO CONCEPTO DE RECUPERACIÓN DE LA ENERGÍA CAÍDA.

Combinando su sistema de abatibilidad y absorción de energía se consigue transformar toda la energía cinética de la caída en trabajo de deformación de modo que no existe impacto, sino una frenada progresiva. Otra ventaja del poste PR50 es tener una mayor altura (mayor comodidad de paso y posibilidad de sortear elementos estructurales).

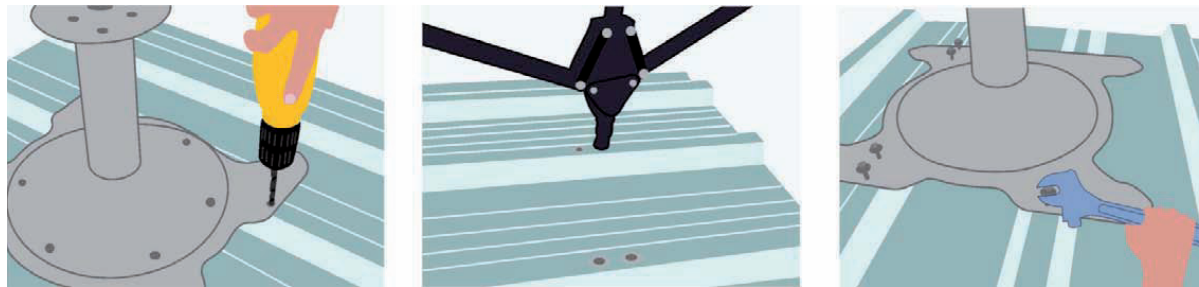
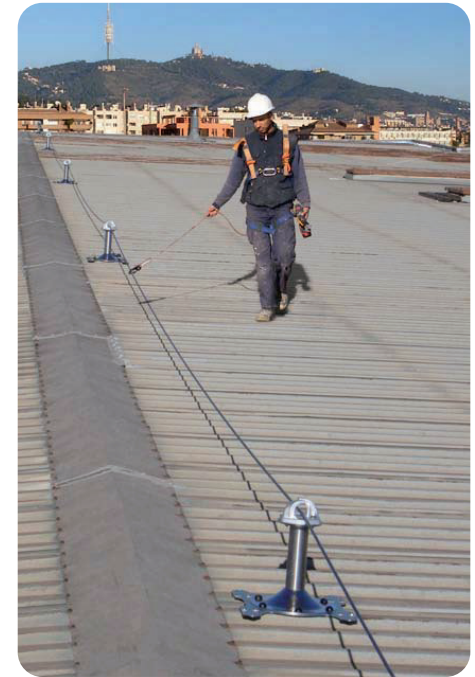
Su forma cónica permite la absorción de fuerzas de forma simétrica a 360°, a diferencia de otras formas piramidales con perfiles rectos.



## POR POLIVALENCIA Y FÁCIL INSTALACIÓN.

La original configuración de los taladros de la base permite al instalador colocarlo en todos los formatos de paneles y chapas metálicas (más de 200 repertoriados). Al llevar sólo 8 tornillos de fijación en paneles > 0,5 mm, permite un gran ahorro de tiempo de montaje. Es por ello, que unido a un diseño de poste de líneas sencillas, pero sin renunciar a un estilo propio y a un atractivo de formas, la alta calidad de los materiales utilizados (todo inox), un precio muy competitivo y unos plazos de entrega, hace que nuestros postes sean considerados como el MEJOR POSTE...

La separación entre postes PR 50 (vano) recomendada es de 10 a 15 metros aprox.



### NOTA TÉCNICA INFORMATIVA

La norma UNE 795 C no define la distancia de separación que se debe colocar los postes, sino que sería más bien la ley de "NEWTON" de la gravedad que impone este criterio a los fabricantes con sus hojas de cálculo de esfuerzos y flecha (El esfuerzo de caída de una persona puede llegar a superar las 2 Toneladas en los anclajes extremos).

Si bien es cierto que se pueden realizar técnicamente líneas con vanos superiores a 50 metros, pero en la práctica los esfuerzos en los anclajes extremos son muy grandes (obligan a utilizar sistemas de absorción de energía) y la flecha en caso de caída es enorme, pudiendo superar los 7 metros.

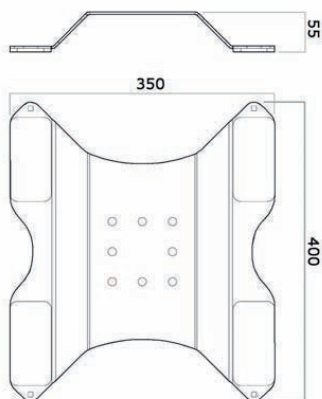
Un claro ejemplo cotidiano de ello, es un arco de flechas o una cuerda de guitarra; por mucho que se tensen las cuerdas, con un mínimo esfuerzo el centro se desplaza mucho y con suma facilidad, a parte de aumentar la tensión en los extremos de forma exponencial.

La colocación de anclajes intermedios en una línea de vida, es por tanto obligada por razones técnicas (reducción de los esfuerzos externos y disminución de la distancia de caída), únicamente se omitiría por razones económicas, con el consiguiente peligro para el usuario.

## SR-50 Peana inox fijación en cubierta metálica

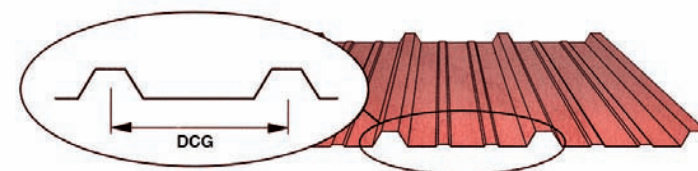
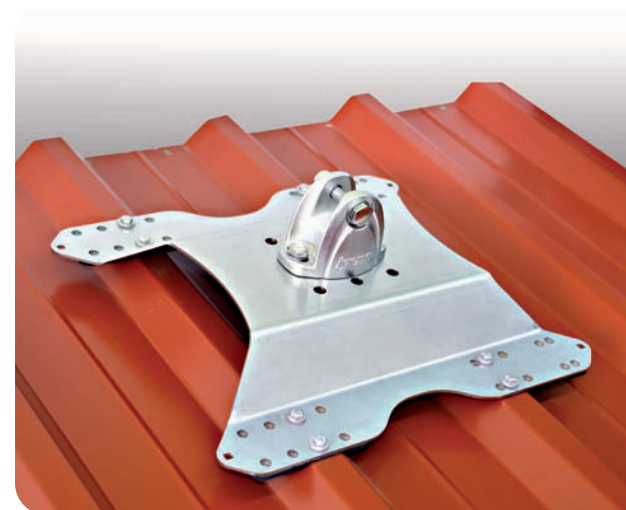


ACERO INOXIDABLE



### Ejemplo de aplicación en panel sandwich

- 1 u. SR-50 Peana remachable
- 1 u. K-10 Anclaje externo inox
- 4 u. T-20 Tornillería
- 16 u. RE-50 Remaches (para panel sandwich = 0,5 mm)



Distancias entre centros de greclas

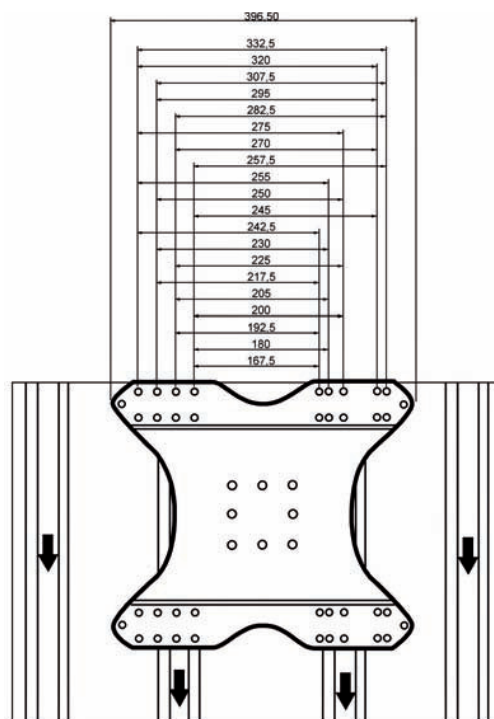


Detalle EPDM impermeabilizante

Concebida pensando en sistemas de fijación económicos, cumpliendo la norma UNE 795 clases A y C, con la misma tecnología de vanguardia de fijación e impermeabilización que el poste PR-50.

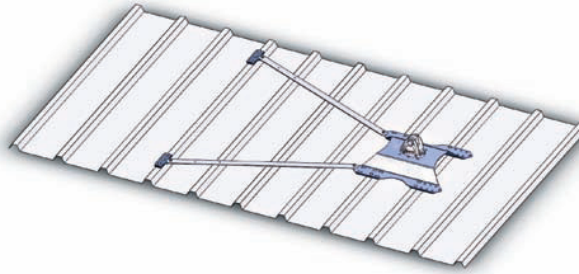
Fabricada íntegramente en inox, combina magistralmente sus trazos modernos con una elegante y proporcionada silueta, permitiendo cololar la línea de vida sobre cubiertas metálicas de forma rápida, segura y sencilla sin tener que recortar las chapas grecadas o paneles para fijarse a la estructura portante.

La PEANA SR-50, por su altura de sólo 60 mm, disminuye el impacto visual de la línea de vida, así como reduce el par flector que se produce sobre las cubiertas en caso de caída, protegiendo la cubierta.



Dimensiones idénticas para PR50

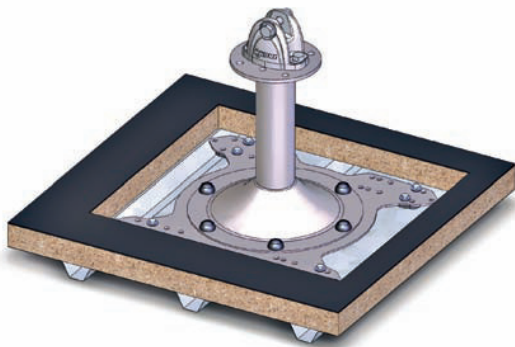
## ARM-50 Brazos de refuerzo para cubiertas metálicas



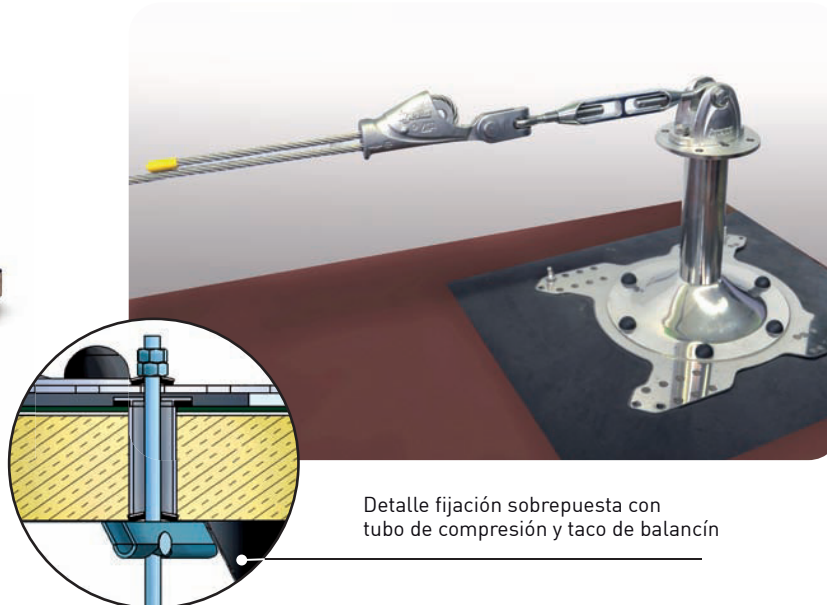
Fabricados en inox con una longitud de 750 mm, regulables en Longitud y angulación, los brazos ARM 50 conectados a los postes PR 50 o peanas SR 50, permiten repartir los puntos de fijación y los esfuerzos en varias placas diferentes. La utilización de los brazos de refuerzos para cubiertas metálicas no eximen de comprobar la correcta fijación de las chapas a la estructura portante antes de la colocación de la línea de vida.



## Cubiertas tipo Deck



Fijación directa a chapa con remaches RE50



Detalle fijación sobrepuesta con tubo de compresión y taco de balancín

## Set-50 para remaches RE50

Conjunto utillajes para colocación de RE-50

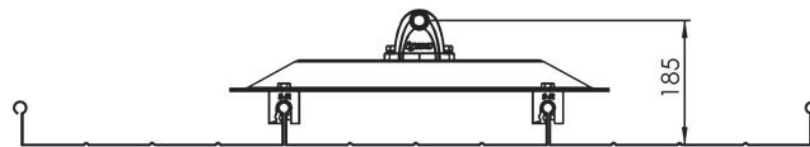


## Set-55 para RE55

Conjunto utillajes para colocación de RE-55

# Fijación para cubiertas de junta alzada

## SR-60 Peana INOX para fijación sobre nervios de cubierta de junta alzada

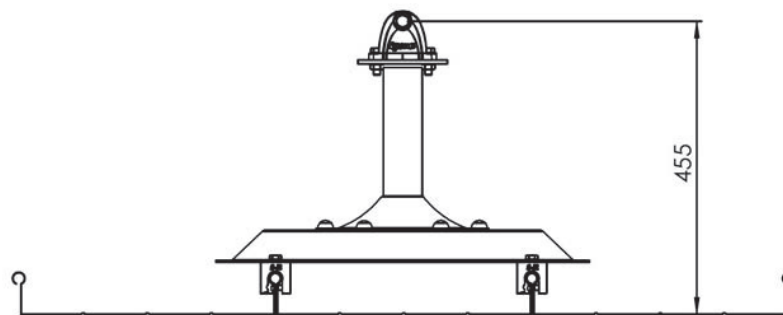


El sistema más económico y fiable de fijación sobre cubiertas de junta alzada sin necesidad de realizar costosas perforaciones y impermeabilizaciones, manteniendo la garantía de estanqueidad de la cubierta. Apto para cubiertas de diversos materiales como acero, aluminio, cobre, zinc, etc.

Escogiendo el modelo de grapas más adecuado al perfil de la cubierta y indicando la separación entre nervios DCJ (mm) Le indicaremos el modelo de peana SR60 más adecuado a su cubierta.



## PR-60 Poste deformable INOX para fijación sobre nervios de cubierta de junta alzada



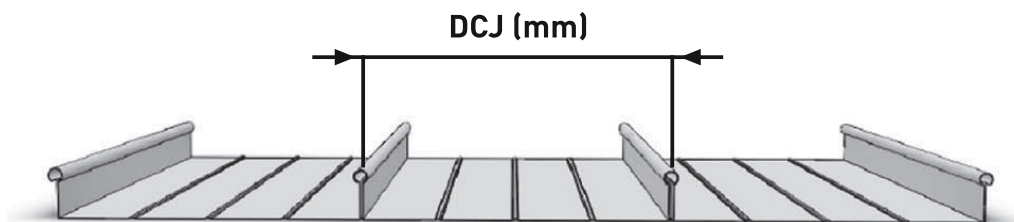
Con más altura de la línea de vida sobre la cubierta, resulta más cómoda en el uso y permite vanos más largos para la colocación de los anclajes.



# Fijación para cubiertas de junta alzada

Las cubiertas de junta alzada están formadas por una serie de bandejas metálicas (acero, aluminio, zinc,...) engatilladas entre ellas y se caracterizan por no tener ningún taladro ni perforación en toda su superficie, lo que es garantía de estanqueidad. Es por ello que IGENA ha desarrollado **un sistema de fijación mediante grapas mecánicas directo a las juntas**, que no altera las características de la cubierta y garantiza la estanqueidad.

Nos debe facilitar la DCJ (distancia entre juntas) y las dimensiones del perfil de la junta para seleccionar la fijación más adecuada.



**GR-10** Grapa aluminio junta alzada para Punto Redondo

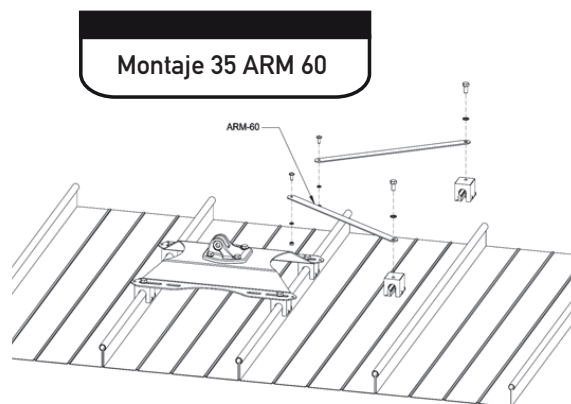


**GR-20** Grapa aluminio junta alzada para engatillado plano



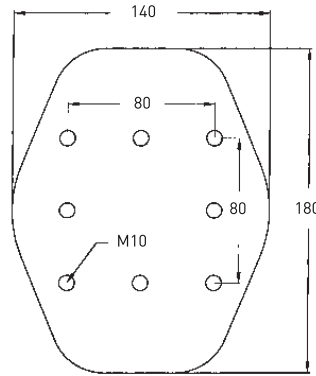
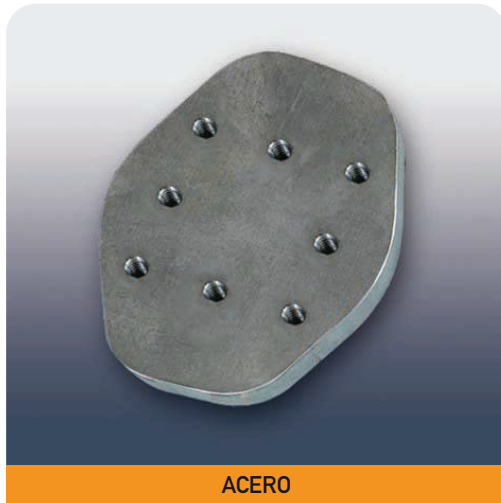
Existen diversos perfiles de conformado de cubiertas de junta alzada. Se deberá utilizar la grapa de fijación adecuada para cada modelo.

## ARM-60 Brazos de refuerzo en cubiertas de junta alzada



En algunos casos es necesario reforzar los anclajes finales o esquinas de las líneas de vida con brazos de refuerzo. Estos brazos reparten mejor la fuerza de caída en una superficie más grande de cubierta. Es necesario indicar la separación entre juntas de la cubierta para la elección correcta de la longitud de los brazos.

## PS-14 Placa roscada para anclajes a soldar en estructuras metálicas



Fabricada en acero ST 37 de 12 mm. **COMPATIBLE** con  **TODOS** los anclajes en cualquier posición por medio de 8 taladros roscados M-10. Asimismo se acopla a columna inox poste P-350 y P-500.

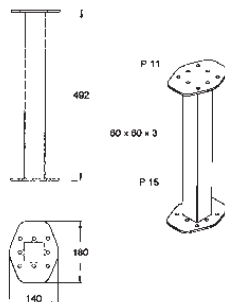


### Ejemplo de aplicación M 19

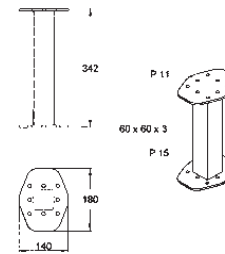
- 1 u. PS-14 Placa a soldar
- 1 u. P-500 Columna inox altura 500 mm
- 8 u. T-35 Tornillería



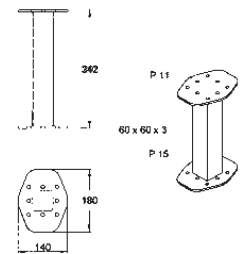
## P-500 Columna inox poste 500 mm



## P-350 Columna inox poste 350 mm

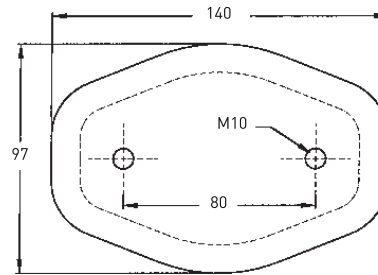


## PG-300 Columna galvanizada poste 300 mm



# Placas de acero para anclajes

## PS-16 Placa roscada para cáncamos a soldar en estructura metálica



Fabricada en acero ST-37 de 12mm. COMPATIBLE con anclajes finales K-10 y anclajes intermedios K-20 y KC-20, por medio de dos taladros roscados M 10.



### Ejemplo de aplicación

- 1 u. K-20 Anclaje intermedio polivalente FAST
- 2 u. T-37 Tornillería

### Ejemplo de aplicación

- 1 u. K-10 Anclaje final FAST
- 2 u. T-30 Tornillería fijación

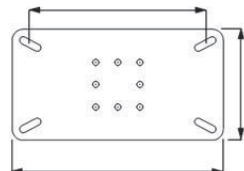
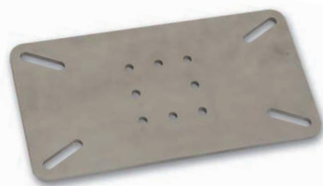


# Postes y placas especiales en inox

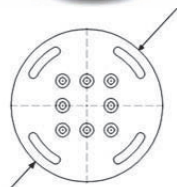
Fabricamos todo tipo de soportes bajo pedido. Máxima rapidez en las entregas



Poste atirantado por extremo de LV. (más de 1000 mm)



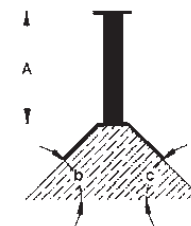
Placa BA-10 especial ancho a medida. (Indicar tamaño de viga)



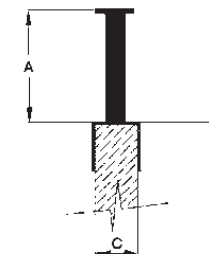
Placa BA-10 especial circular fijación en pared



Modelo P-10SI  
Poste en inox especial base inclinada



Modelo P-10/S2A  
Poste en inox especial sobre 2 aguas

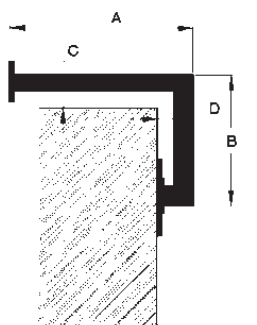


Modelo P-10/SM  
Poste en inox especial sobre muro

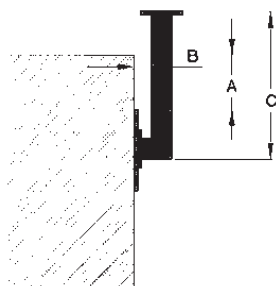
# Postes y placas especiales en inox

Fabricación de postes especiales exclusivamente en inox.

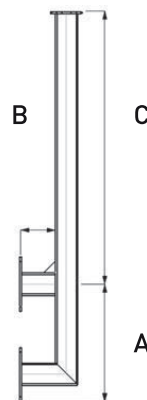
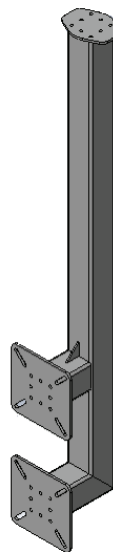
Para postes especiales en acero galvanizado solicitar cantidades mínimas.



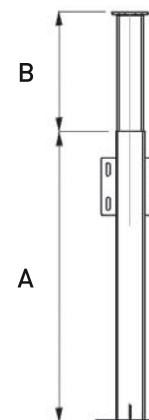
**Modelo P-10/SU**  
Poste en inox especial en U



**Modelo P-10/SL**  
Poste en inox especial en lateral



**Modelo P-10/SLL**  
Poste fijación en pared vertical



**Modelo P-10/T**  
Poste en inox | Acero telescópico

## Señalización

### S-10 Placa señalización



Obligatorio Placa 210 x 150 mm. Incluye grabado número de serie de fabricación.

## Precintos

### S-20 Precinto seguridad numerado



Precinto para evitar manipulaciones en el tensor. Incluye grabado número de serie de fabricación.

Conjunto de 2 unid.

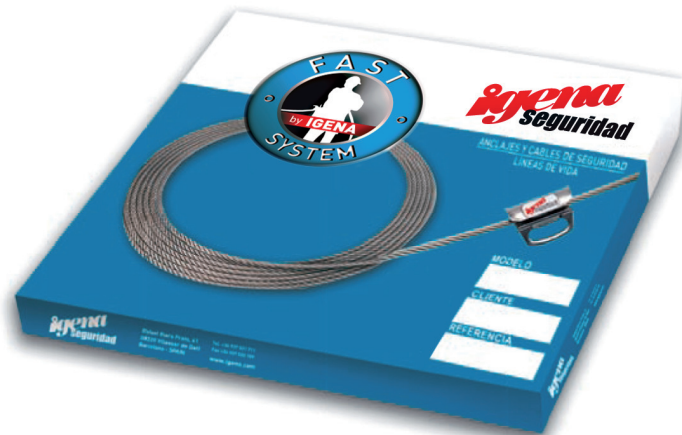
### S-21 precinto seguridad numerado METÁLICO (personalizado)



Fabricado en cable inox long 200 mm. Colocación a través de ambas roscas del tensor. 2 unid.

## Presentación

### PUB-40



Caja 80 x 80 cm

### PUB-50



Caja 120 x 80 cm  
- palet europeo -

# EPI Equipo de Protección Individual

Complementos y accesorios de seguridad homologados para su utilización en cables de seguridad (líneas de vida) y cáncamos. Disponibles asimismo descendedores y equipos de rescate. Estudio personalizado en función de las necesidades.

## EPI-10 Arnés de seguridad con amarre dorsal



homologados según norma EN 361.

## EPI-20 Arnés de seguridad con amarre dorsal y pectoral



homologados según norma EN 361.

## EPI-30 Absorbedor de energía 1 m

Homologado según norma EN 355. Sistema de cuerda de amarre 1 m Ø 12 mm con absorbedor de energía y 2 mosquetones de 10 mm.



## EPI-40 Absorbedor de energía 2 m

Homologado según norma EN 355. Sistema de cuerda de amarre 2 m Ø 12 mm con absorbedor de energía y 2 mosquetones de 10 mm.



## EPI-50 Casco

Casco ligero, buen aireado y confortable. Su diseño ha sido estudiado para proteger de manera completa no sólo la cabeza sino incluso la parte frontal, temporal y occipital. Homologación: EN 397/ Peso: 410g.



## EPI-60 Mosquetón

Mosquetón de forma simétrica con radio de curvatura continuo. Desliza bien en cables, anclajes y otros útiles. Homologación: EN 362.



## EPI-70 Bloque retráctil

Modelos de cable y cinta de diversas longitudes. Homologación EN 360.



## EPI-80 Conjunto posicionador

Diversas longitudes (5 a 25 m). Homologación EN 353-2.



## EPI-90 L.V. Téxtil

Longitud 20 m. Homologación EN 795 B.



## Visserie inox

### T-10 Tornillería inox fijación anclajes y cáncamos a placas base



Presentado en bolsas de cuatro unidades para BA-10, BA-20, BA-30, BA-40, BC-10, BC-20 y BC-30.

### T-20 Tornillería inox fijación anclajes y cáncamos a soporte poste



Presentado en bolsas de cuatro unidades para P-10, P-20, P-30, P-40, P-11, PG-10, PG-20, PG-30, PG-40, PR-50 y SR-50.

### T-30 Tornillería inox fijación anclajes y cáncamos a placa soldada



Presentado en bolsas de cuatro unidades para PS-14, PS-16, AD-10, P-13 y P-17.

### T-35 Tornillería inox fijación columnas poste a placas soldadas



Presentado en bolsas de ocho unidades para fijación columnas poste P-500, P-350 y PG-300 a placas PS-14.

## Tacos fijación inox M12

### T-500 Taco químico inox M-12



Conjunto cartucho resina+tamiz+varilla Roscada M12 inox 316 para BA-10, P-10 PG-10, BC-10, BC-20, BG-10 y BG-50. Venta en conjunto de 10 unidades.

### T-300 Taco metálico inox M-12



Venta unitaria para placas BA-10 y BC-20 y postes P-10 y PG-10.

## Tacos fijación inox M10

### T-400 Taco químico inox M-10



Conjunto cartucho resina+tamiz+varilla Roscada M10 inox 316 para todos Los modelos de anclajes y cáncamos. Venta en conjunto de 10 unidades.

### T-200 Taco metálico inox M-10



Venta unitaria para todos los modelos de anclajes y cáncamos.

## Fijaciones cubiertas metálicas

### RE-50 Remaches tipo "flor"



Presentado en bolsas de 8 unidades para PR-50 y SR-50 sobre chapa metálica 0,6 mm y 16 unidades para panel Sandwich. [chapa = 0,5 mm].

### RE-55 Taco de balancín para superponer en cubiertas deck



Para fijación en cubiertas tipo Deck, con sistemas de peana SR-50 y postes PR-50 superpuestos en la cubierta.

### GR-10 Grapa aluminio junta alzada para Punto Redondo



Para poste PR-60 y peanas SR-60. (ejemplo KALIP, BEMO).

### GR-20 Grapa aluminio junta alzada engatillado plano



Para poste PR-60 y peanas SR-60 (junta engatillada).

## Utillajes

### BRK-10 Remachadora semiautomática



Aparato multidimensional de remachado por palanca. Atornillado y desatornillado manual de la tuerca remachable por un vástago de maniobra. Regulación del recorrido por un tope moleteado.

### RK-M6 Recambio boca remachadora métrico 6



### SET-50 Para remaches RE-50



Conjunto utillajes para la colocación de RE-50.

### SET-55 Para remaches RE-55



Conjunto utillajes para la colocación de RE-55.